

SANPLATEC

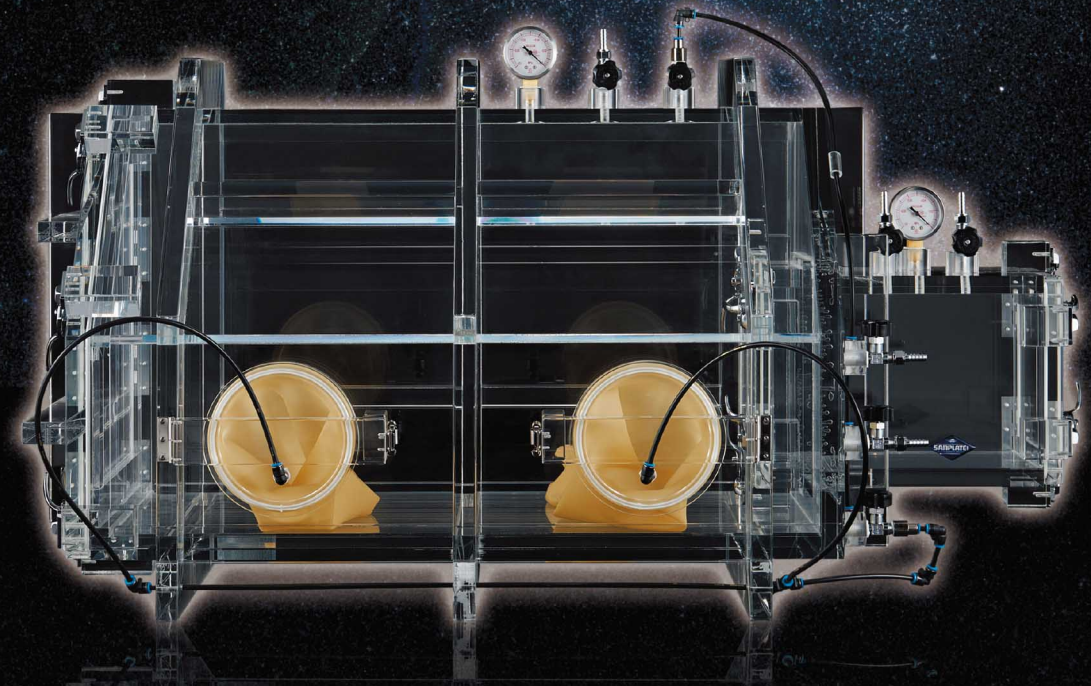
<http://www.sanplatec.co.jp>

機器設備カタログ

ラクレア

La CREa

研究室を創造する
Laboratory Create



PRODUCT CATALOG

サンプラテック 機器設備カタログ



ISO 9001:2015 認証取得

株式会社 **サンプラテック**

本社 TEL.06-6353-5141 FAX.06-6353-5975

東京支社 TEL.03-5688-5141 FAX.03-5688-5142

名古屋支社 TEL.052-962-0291 FAX.052-962-0293

シリコンバレーオフィス(USA) TEL.+1(408)830-7178

<http://www.sanplatec.co.jp>

公式HP: **PIA.com** プラ・ドットコム

取扱販売店

1812DNVR1.1Z10

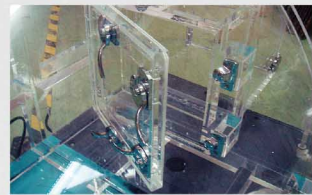
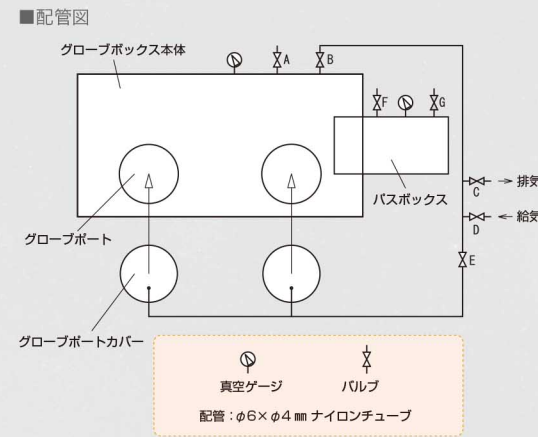
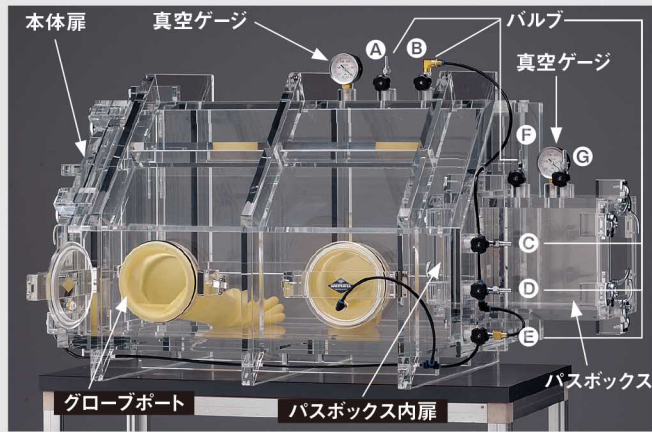
SANPLATEC



真空グローブボックス使い方マニュアル

不活性ガス環境を作り出すことができます。

真空ポンプで庫内を排気することにより、効率的にガス置換が行えます。また簡易的に酸化、湿気、粉塵防止が実現できますので、それらを嫌うものの作業に最適です。大学、企業の研究室で用いられ、顕微鏡、電子天秤などを庫内に入れて、外的影響を受けたくないような作業に使用されています。



【減圧置換方法】

- ① 本体扉を開けて作業物を庫内に入れます。
- ② 本体扉、パスボックス外扉を密閉ハンドルと錠を使って閉めます。パスボックス内扉は開けておいてください。パスボックス内扉を閉めた状態で本体を減圧すると、パスボックス内が本体に対して陽圧になり、パスボックス内扉が破損する恐れがあります。
- ③ グローブポートカバーを取付ネジ(又はパッチン錠)を用いて本体に取り付けます。この時、パッキンが均等に当たっているか確認してください。
- ④ バルブを全て閉じて、庫内が密閉状態になるようにします。
- ⑤ バルブCに真空ポンプからの配管を取り付けます。
- ⑥ バルブB、バルブC、バルブEを開き、真空ポンプを作動させて、本体内部とグローブポート内部の気体を排気します。真空ゲージで任意の圧力まで減圧するのを確認したら、バルブCとバルブEを閉じて真空ポンプを停止させます。
- ⑦ 庫内に導入するガスの配管をバルブDに取り付けます。この時過剰に圧力がかからないような対策を行ってください(レギュレーターを使用するなどしてください)。バルブDを少しずつ開き、緩やかにガスを導入していきます。
- ⑧ 真空ゲージで本体内部の圧力が0MPa(大気圧)になるのを確認したら、バルブD、バルブBを閉めてガスの供給を止めます。⑤～⑦の作業を数回繰り返すとより効果的なガス置換が行えます。
- ⑨ 真空ポンプと導入ガスの配管を取り外します。バルブDとバルブEを開き、本体内部の圧力を大気圧に戻します。大気圧に戻るのを確認したら、グローブポートカバーを取り外して作業・実験をおこなってください。

【パスボックス】

一度ガス置換環境を作り出した後、本体の中に物を入れたり、中から物を出すときに、本体扉を開けてしまうと、作り出したガス環境が破壊されてしまいます。出し入れするものが小さい場合、パスボックスを使用すれば本体の環境を壊さことなく物の出し入れが行えます。

- 本体から物を取り出す場合
 - ① 真空ゲージが0MPaになっているか確認します。
 - ② グローブを用いてパスボックスの中に取り出すものを入れ、パスボックスの内扉を閉めます。
 - ③ パスボックス外扉を用いて物を取り出します。この時、排ガス処理を適切に行ってください。
- 本体の中へ物を入れる場合
 - ① 真空ゲージが0MPaになっているか、また、バルブFとバルブGが閉まっているかを確認します。
 - ② パスボックス内扉が密閉ハンドルで閉まっているかを確認して、パスボックス外扉を開きます。
 - ③ パスボックスの中に物を入れ、パスボックス外扉を錠で閉めます。
 - ④ バルブGに真空ポンプからの配管を接続します。
 - ⑤ バルブGを開き、真空ポンプを作動させてパスボックス内部の気体を排気します。パスボックスに付いている真空ゲージで任意の圧力まで減圧するのを確認したら、バルブGを閉じて真空ポンプを停止させます。
 - ⑥ 本体庫内に満たされているガスと同じガス配管をバルブFに取り付けます。この時過剰に圧力がかからないような対策をおこなってください(レギュレーターを使用するなどしてください)。バルブFを少しずつ開き、緩やかにパスボックス内へガスを導入していきます。
 - ⑦ パスボックスに付いている真空ゲージで、パスボックス内部の圧力が0MPa(大気圧)になるのを確認したら、バルブFを開けてガスの供給を止めます。必要に応じて⑤～⑦の作業を数回繰り返してください。
 - ⑧ 真空ポンプと導入ガスの配管を取り外します。パスボックス内扉を開けて、物を本体の中に入れてください。



動画配信中「SANPLATEC」で検索
「グローブボックスの紹介」「グローブボックスの使い方・ガス置換手順」



グローブボックスNAVI

組み合わせ自由自在

グローブボックスとオプション品・パーツを組み合わせることで庫内の湿度・露点環境を管理することができます。

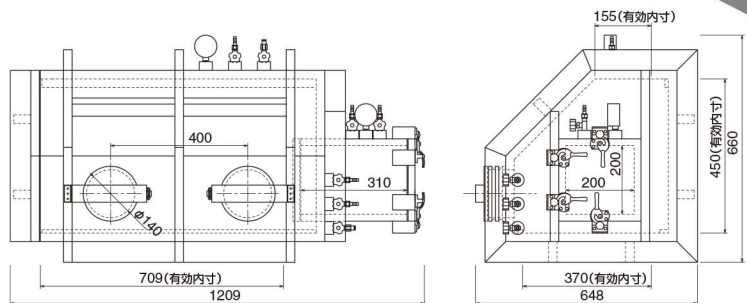
	湿度		露点温度(水分濃度)			
	5~50%	5~80%	-20°C(約1019ppm)	-50°C(約38.8ppm)	-70°C(約2.58ppm)	
グローブボックス	フロー型 P.12~P.17	フロー型 P.12~P.17	フロー型 P.12~P.17	真空型 P.6~P.11	真空型 P.6~P.11	SUS製 P.9,14
真空ポンプ	不要	不要	不要	必要 P.34~P.35	必要 P.34~P.35	必要 P.34~P.35
手袋	ラテックスグローブ 標準装備 P.40	ラテックスグローブ 標準装備 P.40	ラテックスグローブ 標準装備 P.40	ブチルグローブ P.40	ブチルグローブ P.40	ブチルグローブ P.40
湿度コントロールユニット	AHCU-1 P.15	AHCU-2 P.15	不要	不要	不要	不要
露点計	不要	不要	必要 P.28	必要 P.28	必要 P.28	必要 P.28
循環精製装置	不要	不要	不要ですが、 不活性ガスが 必要です。	不要ですが、 不活性ガスが 必要です。	必要 P.26	必要 P.26



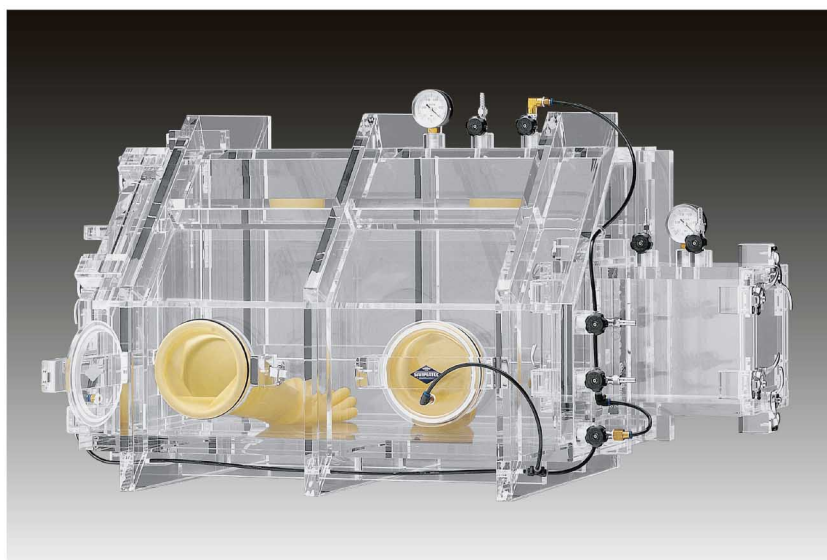
完全クリアで視認性に優れ、操作しながらの観察に最適です。
金属製のグローブボックスと比較してコストメリットがあり導入しやすく、
不活性ガス循環精製装置との組み合わせで超低露点環境を実現できます。
お客様のご要望に応じて寸法や形状変更などの特注対応が可能です。

真空グローブボックス クリアビューVG-800型 特注OK 別途送料5%

- 作業機器の出し入れは左側面扉で、又作業中の器具試料の出し入れは右バスボックスを通して行えます。
- 強度は、-0.1MPaまでの高い真空にも耐える設計です。
- 本体3連結、作業用真空チャンパー納入実績があります。現場の御要望に合わせて、設計・製作致します。
- 真空デシケーターとして使用する場合は必ずグローブキャップを装着した状態でご使用下さい。
- 真空ゲージは、大気圧とグローブボックス内の差圧を表示します。(単位:MPa)
- 減圧下での内部操作はできません。



オプション例
電極端子2ピン・4ピン・16ピン等の取付、ガス導入口(内外)、バルブ外径の変更、庫内テールタップ取付、フットスイッチの取付
※ホースニップルタイプのバルブのノズル径はφ9mmです



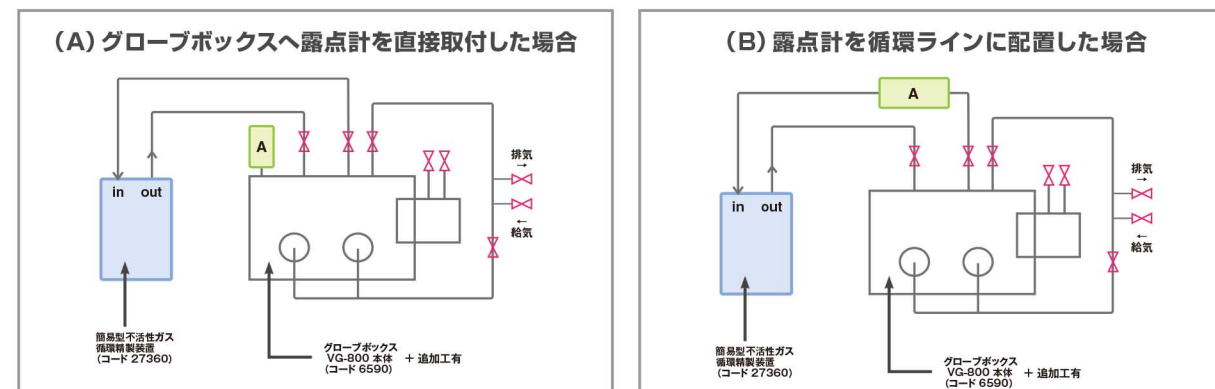
標準小売価格	¥790,000	WE
コード	6590	
呼称	VG-800	
外寸法(mm)	1209W×648D×660H	
本体有効内寸法(mm)	709W×155D(上辺)/ 370D(下辺)×450H	
バスボックス内寸法(mm)	310W×200D×200H	
バルブ 本体	2個	
バスボックス	2個	
グローブポート	1個	
ポンプ接続側	2個	
真空ゲージ	本体・バスボックス各1個 (0~-0.1MPa用)	
グローブ・グローブバンド	1組	
グローブポートカバー	1組(減圧時使用)	
重量	約94kg	



真空グローブボックスは本体、バスボックス共に完全真空圧に耐えられる様に設計されておりますが、急激な吸引、吸入は破損及び劣化寿命を速める原因になりますので、なるべく緩やかに行ってください。

グローブボックス組合せ使用例

簡易不活性ガス循環精製装置(SANWNO)を使用したフロー図例



(A) 図は、グローブボックス本体へ直接取付を行い、露点計センサー部が庫内の水分量を直接感知する方法です。庫内の対流の影響を若干受けます。
(B) 図は、グローブボックス本体と、不活性ガス循環精製装置の循環ラインに露点計を配置しています。グローブボックスから、循環精製装置内へ戻るガスの水分量を感知する為、庫内の対流の影響を受けにくい方法です。
※別売りの専用センサーブロックが必要になります。お問い合わせ下さい。

... バルブ
 ... 露点計

不活性ガス循環精製装置を連結した超低露点環境づくり

リチウムイオン電池や有機 EL 材料等を扱う場面では、超低湿度環境が必要となります。減圧作業や、不活性ガスのバージによって庫内環境を低湿度状態にキープすることも可能ですが、不活性ガス循環精製装置と連結させることで水分の除去、さらにはガス代の節約も可能です。配管方法は様々ですが、ここでは弊社の真空グローブボックス VG-800 型と簡易不活性ガス循環精製装置を連結させるシンプルな方法をご紹介します。

■ 社内試験 (参考)

「真空グローブボックスクリアビュー VG-800」と「簡易不活性ガス循環精製装置 SANWNO」を組み合わせることで庫内到達露点温度試験を実施。庫内を減圧 (0.1MPa) した後、N₂ガスで大気圧に戻した時点を運転開始として、1週間循環運転を継続。
※グローブは天然ゴム (ラテックス製) を使用

→ 結果 到達露点温度は **-50°Cdp**

※データは試験値であり、保証値ではありません。

接続イメージ



グローブボックス低露点環境向けオプション

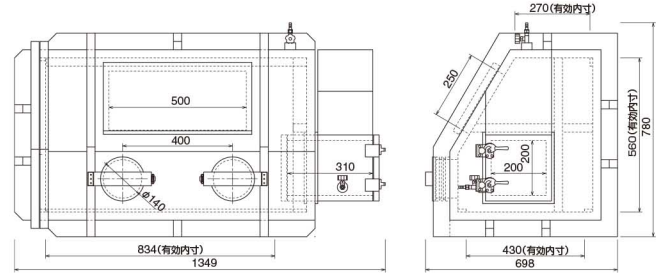
				
電動昇降作業台 ⇒p42	簡易不活性ガス循環精製装置 (脱水分) ⇒p26	油回転真空ポンプ ⇒p34	ブチル製ロンググローブ ⇒p40	露点計 (静電容量式) ⇒p28

Vacuum glovebox

真空グローブボックス クリアビューVSC-1000型

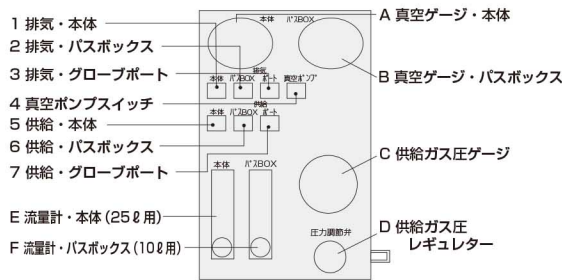
特注OK 別途送料5%

- 左側面に大型機器の出し入れも可能な全面脱着式の扉、正面部に250mm×500mmの開口部を確保した観察にも適した扉があり、機器の出し入れも容易です。
- ユニットのボタン操作で、真空ポンプの稼働・停止から各部位の排気(真空)、ガス供給までができ、簡単安全にガス置換が行えます。
- 減圧下での内部操作はできません。



オプション例:
電極端子2ピン・4ピン・16ピン等の取付、ガス導入口(内外)、バルブ外径の変更、庫内テーブルタップ取付、フットスイッチの取付

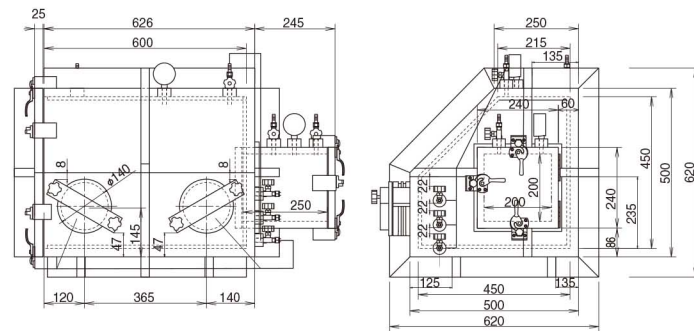
標準小売価格	¥1,450,000	XF
コード	6904	
呼称	VSC-1000(ユニット付き)	
本体		
外寸法(mm)	1349W×698D×780H	
本体有効内寸法(mm)	834W×270D(上辺)/430D(下辺)×560H	
バスボックス内寸法(mm)	310W×200D×200H	
本体・バスボックスバルブ	各1個(ノズル径φ9mm)	
グローブ・グローブバンド	1組	
グローブポートカバー	1組(減圧時使用)	
重量	約145kg	
ユニット(コントロールボックス)		
真空ゲージ	本体・バスボックス各1個(0~-0.1MPa用)	
圧力ゲージ	1個(0~-1MPa用)	
レギュレーター	1個	
流量計 本体用	1個(2.5~25L/min.)	
流量計 バスボックス用	1個(1~10L/min.)	
重量	約6kg	



真空グローブボックス クリアビューVG-600N型

特注OK 別途送料5%

- 作業機器の出し入れは左側面扉で、又作業中の器具試料の出し入れは右バスボックスを通して行えます。
- 強度は、-0.1MPaまでの高い真空にも耐える設計です。
- 前面部に傾斜をつけ、横方向の補強リブも入っていないので非常にクリアな視界で作業を行うことができます。
- 真空デシケーターとして使用する場合は必ずグローブポートカバーを装着した状態でご使用下さい。
- 真空ゲージは、大気圧とグローブボックス内の差圧を表示します。(単位:MPa)
- 減圧下での内部操作はできません。



オプション例:
電極端子2ピン・4ピン・16ピン等の取付、ガス導入口(内外)、バルブ外径の変更、庫内テーブルタップ取付、フットスイッチの取付
※ホースニップルタイプのバルブのノズル径はφ9mmです

標準小売価格	¥615,000	XF
コード	27379	
呼称	VG-600N	
外寸法(mm)	983W×675D×655H	
本体有効内寸法(mm)	600W×240D(上辺)/580D(下辺)×450H	
バスボックス内寸法(mm)	250W×200D×200H	
バルブ 本体	2個	
バスボックス	2個	
グローブポート	1個	
ポンプ接続側	2個	
真空ゲージ	本体・バスボックス各1個(0~-0.1MPa用)	
グローブ・グローブバンド	1組	
グローブポートカバー	1組(減圧時使用)	
重量	約80kg	



真空グローブボックスは本体、バスボックス共に完全真空圧に耐えられる様に設計されておりますが、急激な吸引、吸入は破損及び劣化寿命を速める原因になりますので、なるべく緩やかに行ってください。

Vacuum glovebox

バキューム型グローブボックス(ステンレス製)

別途送料

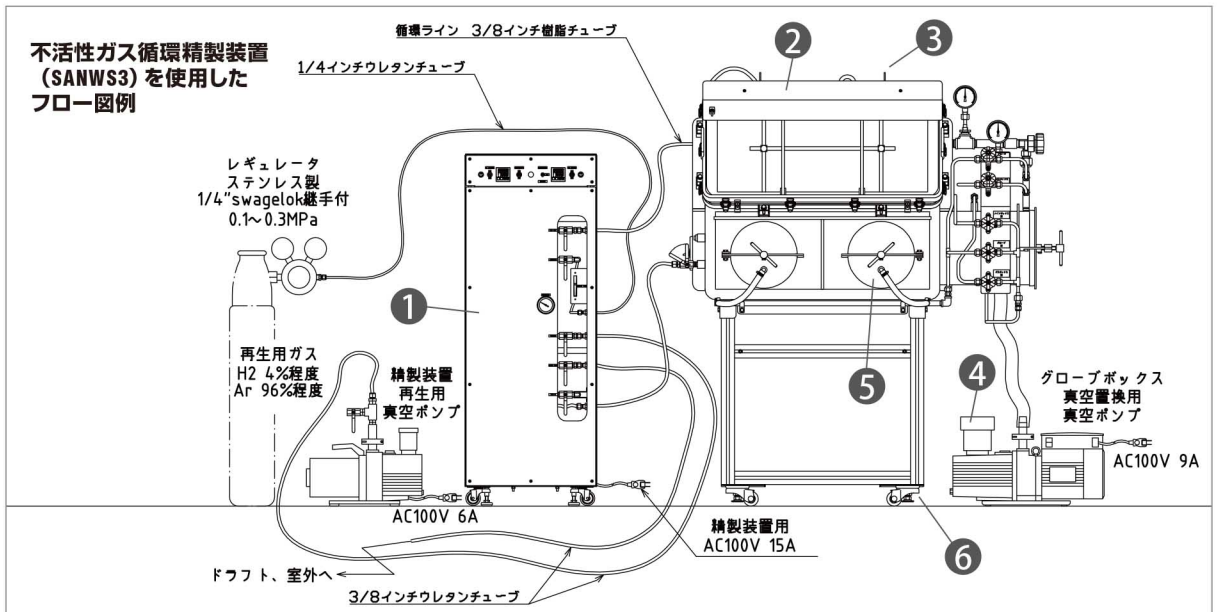
- ステンレス製のバキューム型グローブボックスです。本体・バスボックス共に減圧可能です。
- 不活性ガス循環精製装置と接続して使用することでより低露点、低酸素環境を作ることができます。
- 運送費・搬入費・据付費・組立費が別途必要になります。
- 30001・30002は専用架台が標準で装備されています。

標準小売価格	¥898,000	¥1,390,000	¥2,350,000	¥2,900,000	SH
コード	27355	27356	30002	30001	
呼称	VG-500S	VG-650S	VG-800S	VG-1000S	
本体外寸法(mm)	500W×350D×330H	650W×500D×450H	1300W×800D×1650H	1500W×800D×1650H	
バスボックス外寸法(mm)	φ130×200H	200W×200D×330H	250W×250D×350H	250W×250D×350H	
グローブポート数	2				
付属グローブ	ネオプレン製グローブ				
メインボックス用照明(LEDライト)	-	12.5W	30W	30W	
内部コンセント(アース端子無)	電流導入口×2	15Aコンセント・2個口(外部スイッチ付)	15Aコンセント・2個口(外部スイッチ付)	15Aコンセント・2個口(外部スイッチ付)	
内部試料棚	-	○	○	○	
メインボックス予備ポート(Rc3/8)	2	3	3	3	
メインボックス予備ポート(Rc3/4)	-	2	2	2	
バスボックス予備ポート(Rc3/4)	-	1	1	1	
ガス供給口	1/4SW継手	11φmmタケノコ	3/8SW継手	3/8SW継手	
メインボックスガス排気口	3/8SW継手(共通)	22φmmタケノコ	φ22mmホース口	φ22mmホース口	
バスボックスガス排気口	3/8SW継手(共通)	22φmmタケノコ	φ22mmホース口	φ22mmホース口	
窓枠サイズ(mm)	440W×295H	570W×320H	720W×320H	720W×320H	
重量	約50kg	約100kg	約180kg	約200kg	

■VG-500S

■VG-650S

SUS Other



1 不活性ガス循環精製装置 ⇒p26
2 真空グローブボックス ⇒p6-11
3 酸素濃度計(ジルコニア式) ⇒p29
4 油回転真空ポンプ ⇒p34
5 ブチル製ロンググローブ ⇒p40
6 実験用作業台(キャスター付) ⇒p44

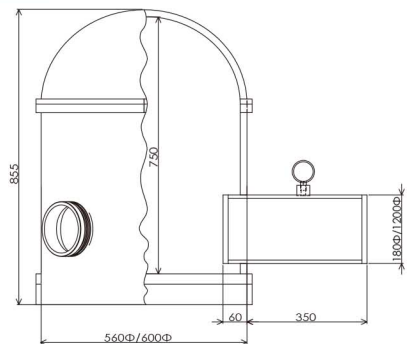
Vacuum glovebox

真空グローブボックス クリアビュー-M-750H型

特注OK 別途送料5%

■M-600Hのハイタイプです。高さのある装置をグローブボックス内に設置することができ、不活性ガス環境下での作業が可能になりました。

- 減圧下での内部操作はできません。
- 電源及び各種センサー導入等必要部品取付に関しては別途お問い合わせ下さい。



標準小売価格	¥900,000	XF
コード	30012	
呼称	M-750H	
内寸法 (mm)	570φ×750H	
本体 アクリル(透明)	真空ゲージ 1個、真空バルブ 2個、グローブ 1双	
バスボックス アクリル(透明)	真空ゲージ 1個、真空バルブ 2個	
真空バルブ	R1/4 ノズル9φ	
重量	約50kg	

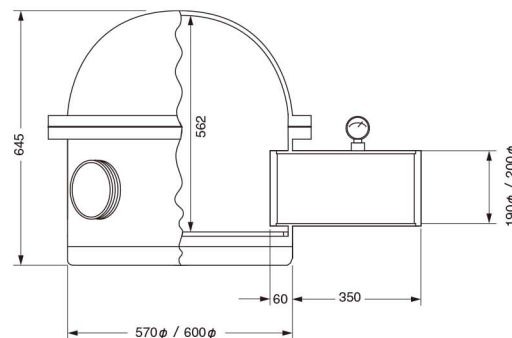
(MA)

真空グローブボックス クリアビュー-M-600H型

特注OK 別途送料5%

■本体最高1000mmHまで製作可。手袋ポートの取付位置、対面作業のためのグローブポートの追加取付も出来ます。

- 減圧下での内部操作はできません。
- 電源及び各種センサー導入等必要部品取付に関しては別途お問い合わせ下さい。



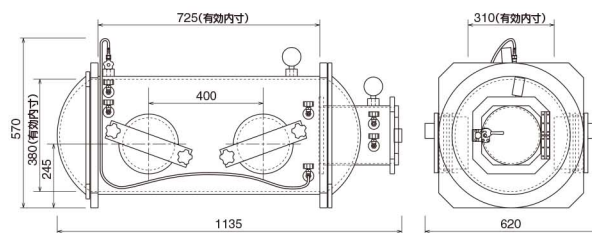
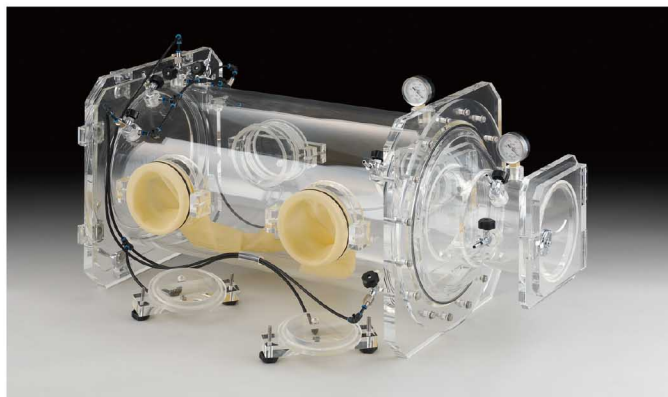
標準小売価格	¥620,000	XF
コード	6593	
呼称	M-600H	
本体 アクリル(透明)	真空ゲージ 1個、真空バルブ 2個、グローブ 1双	
バスボックス アクリル(透明)	真空ゲージ 1個、真空バルブ 2個	
真空バルブ	R1/4 ノズル9φ	
重量	約41kg	

(MA)

真空グローブボックス クリアビュー-400型

特注OK 別途送料5%

- 不活性ガス雰囲気内で作業が行えます。
- 作業機器の出し入れは左側のワンタッチドアで。又作業中の器具・試料の出し入れは右側面のバスボックスを通して本体内の雰囲気を変えずに行えます。
- 本体・バスボックスともに真空ポンプでの吸引にも安心して使用できる設計です。
- 減圧下での内部操作はできません。



標準小売価格	¥600,000	XF
コード	0199	
呼称	400型	
外寸法 (mm)	1135W×620D×570H	
本体有効内容積	約100L	
付属品	グローブ 2双、グローブバンド 4本、 グローブポート用カバー 4枚、 グローブポート用カバー取付ねじ 8個、 給気用バルブ 2個、排気用バルブ 2個、 グローブポート用バルブ 2個、真空ゲージ 2個	
重量	約35kg	

(MA)

真空グローブボックスは本体、バスボックス共に完全真空圧に耐えられる様に設計されておりますが、急激な吸引、吸入は破損及び劣化寿命を速める原因になりますので、なるべく緩やかに行ってください。

Vacuum glovebox

真空グローブボックス スタンダードセット

別途送料



標準小売価格	¥1,050,000	¥900,000	¥1,600,000	SF
コード	28311	28312	28313	
仕様	セットA	セットB	セットC	

真空グローブボックス 低露点環境対応セット

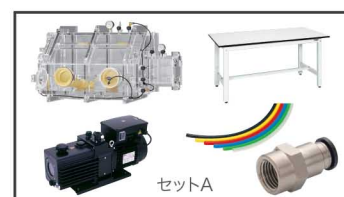
別途送料



標準小売価格	¥2,050,000	¥1,870,000	¥2,600,000	SG
コード	28314	28315	28316	
仕様	セットD	セットE	セットF	

真空グローブボックス 酸素濃度測定対応セット

別途送料



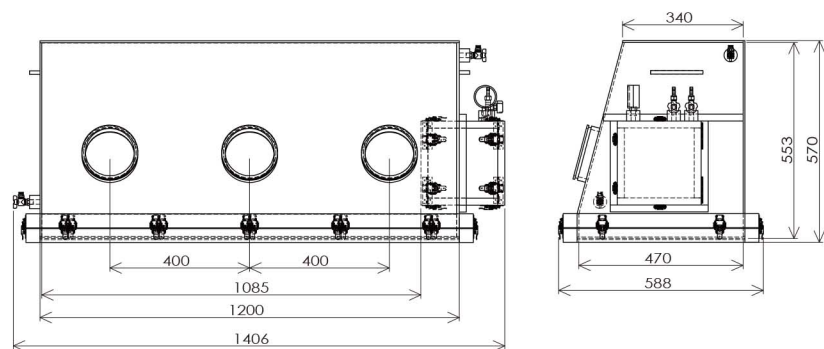
標準小売価格	¥1,630,000	¥1,480,000	¥2,180,000	SG
コード	28317	28318	28319	
仕様	セットG	セットH	セットI	

Gas replaceable glovebox

アクリル素材の特性を生かした完全クリアで真空タイプ同様に視認性に優れ、操作しながらの観察、作業に最適です。湿度コントロールユニットとの組み合わせでご希望の湿度環境の実現ができます。お客様のご要望に応じて寸法や形状変更などの特注タイプが可能です。

ガス置換用グローブボックス クリアビューGL型 特注OK 別途送料5%

- ガス置換用グローブボックスGL型、GLS型はG型、GS型の大型モデルとなり同様の仕様で本体・底部脱着方式により、重量物や容積限度一杯まで入れることができます。また減圧可能なバスボックスが標準でついていますので、より安定した状態で物の出し入れができ、スピーディーな作業が行えます。
- GL型、GLS型は器械用として設計・製作致しました。下部40mmより上部完全脱着式です。
- GLS型特長
 - ・底板がステンレス製ですので、重量のある装置や機器等を入れる場合でも破損の心配なくご使用頂けます。
 - ・底板がステンレス製ですので、万が一庫内で薬品をこぼした際も、底板が薬品に侵されることはありません。
- 特注で更に大型サイズのグローブボックスを製作することが可能です。



標準小売価格	¥385,000	¥435,000
コード	30010	30011
呼称	GL型	GLS型
外寸法 (mm)	1406W×588D×570H	
本体有効内寸法 (mm)	1085W×340D(上辺)/470D(下辺)×553H	
バスボックス内寸法 (mm)	200W×200D×200H	
本体ガス置換用コック	2個 (φ6チューブワンタッチ式)	
バスボックス用バルブ	2個 (ノズル径φ9mm)	
バスボックス用真空ゲージ	1個 (0~-0.1MPa用)	
グローブ・グローブバンド	1式	
底板材質	アクリル	ステンレス
重量	約40kg	約50kg

XF

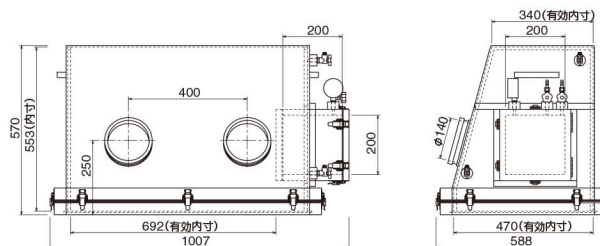
(MA) (AI)

Gas replaceable glovebox

ガス置換用グローブボックス クリアビューG型 特注OK 別途送料5%

- ガス置換用グローブボックス G型、GS型は、本体・底部脱着方式により、重量物や容積限度一杯まで入れることができます。また、減圧可能なバスボックスが標準でついていますので、より安定した状態で物の出し入れができ、スピーディーな作業が行えます。
- G型、GS型は器械用として設計・製作致しました。下部40mmより上部完全脱着式です。
- GS型 特長
 - ・底板がステンレス製ですので、重量のある装置や機器等を入れる場合でも破損の心配なくご使用頂けます。
 - ・ステンレス製ですので、万が一庫内で薬品をこぼした際も、底板が薬品に侵されることがありません。
- 特注で2台のグローブボックスを連結管で繋ぐことも可能です。

G型は、湿度コントロールユニットとのセットもございます。⇒p23



■連結使用例

XF

標準小売価格	¥285,000	¥320,000
コード	6903	27889
呼称	G型	GS型
外寸法 (mm)	1007W×588D×570H	
本体有効内寸法 (mm)	692W×340D(上辺)/470D(下辺)×553H	
バスボックス内寸法 (mm)	200W×200D×200H	
本体ガス置換用コック	2個 (φ6チューブワンタッチ式)	
バスボックス用バルブ	2個 (ノズル径φ9mm)	
バスボックス用真空ゲージ	1個 (0~-0.1MPa用)	
グローブ・グローブバンド	1式	
底板材質	アクリル	ステンレス
重量	約31kg	約37kg

(MA) (AI)

ドーム型ガス置換用グローブボックス クリアビューDOM型 特注OK 別途送料5%

- オールアクリル製のパージ型ガス置換グローブボックスなので、視認性が抜群です。
- DOM-I型は中間面での、DOM-II型は底板面での脱着方式となります。
- バスボックスは減圧置換が可能です。バスボックスの内扉はDOM-I型がスライド式に、DOM-II型が密閉ハンドルと蝶番による開閉式となります。

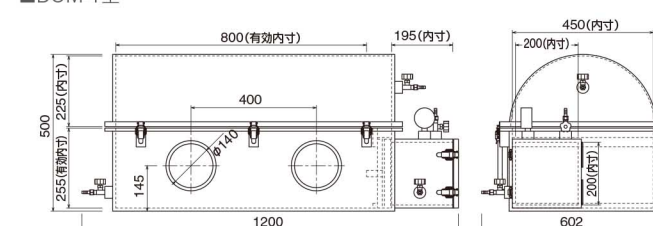
■DOM-I型



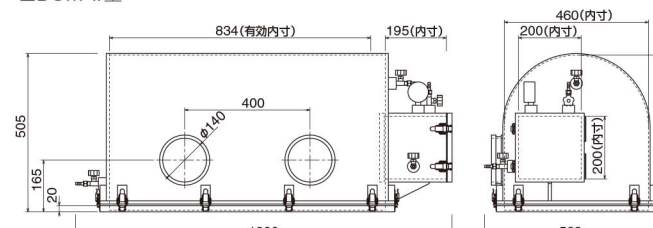
■DOM-II型



■DOM-I型



■DOM-II型



XF

標準小売価格	¥410,000	¥495,000
コード	6103	6104
呼称	DOM-I	DOM-II
仕様	標準タイプ	底板脱着式
付属品	真空ゲージ 1個、バルブ 4個 (ノズル径φ9mm)	グローブ 1双、グローブバンド 2本
耐圧	本体:正負圧とも1.96kPa	
バスボックス	正圧 0.01MPa 負圧 -0.1MPa	
重量	約29kg	約23kg

(MA)

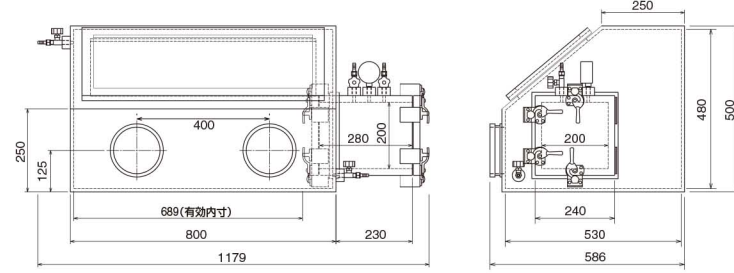
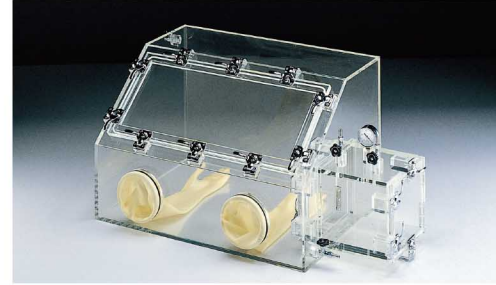
Gas replaceable glovebox

ガス置換用グローブボックス クリアビューDX型

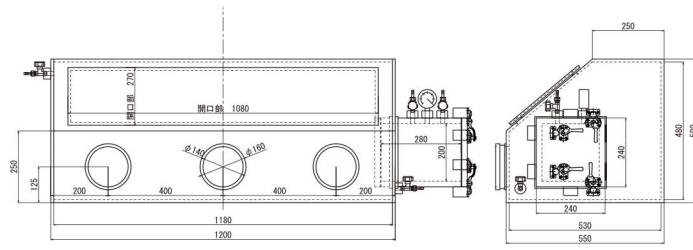
特注OK 別途送料5%

■視認性抜群のパージ式ガス置換グローブボックスです。バスボックスは真空環境に対応しています。

■DX-II



■DX-IIJB



06591:WE 28238:SF

標準小売価格	¥408,000	¥540,000
コード	6591	28238
呼称	DX-II	DX-IIJB
付属品	グローブ 1双、ニードルバルブ 4個、真空ゲージ 1個 (バスボックス)	グローブ 2双、ニードルバルブ 4個、真空ゲージ 1個 (バスボックス)
本体扉開口寸法 (mm)	680W×270H	1080W×270H
重量	約39kg	約48kg

(MA)

フロー型グローブボックス (ステンレス製)

別途送料

- メインボックスはガスフロー、バスボックスは減圧ガス置換対応です。
- オプションで、フットスイッチを使用することにより、車内圧力の微調整も可能です。
- 運送費・搬入費・据付費・組立費が別途必要になります。**

■G-650S



■G-800S



※当商品のバスボックスは実際は円筒型となり、写真とは異なります。ご了承下さい。

■G-1000S



SH

標準小売価格	¥1,050,000	¥1,120,000	¥1,650,000
コード	27357	27358	27359
呼称	G-650S	G-800S	G-1000S
本体外寸法 (mm)	650W×500D×450H	800W×600D×650H	1000W×600D×650H
バスボックス外寸法 (mm)	200W×200D×330H	φ200×330	250W×250D×350H
グローブポート数	2	2	2
付属グローブ	-	ネオプレン製グローブ	-
LED蛍光灯	-	12.5W	-
内部ユニットバー	-	-	○
内部コンセント (アース端子無)	電流導入端子×2	15Aコンセント・2個口 (外部スイッチ付)	15Aコンセント・2個口 (外部スイッチ付)
内部試料棚	-	○	○
メインボックス予備ポート (Rc3/8)	2	2	2
メインボックス予備ポート (Rc3/4)	2	2	2
ガス供給口	-	11φmmタケノコ×2 (本体・バスボックス各1個)	11φmmタケノコ×2 (本体・バスボックス各1個)
メインボックスガス排気口	-	11φmmタケノコ×2 (本体・バスボックス各1個)	11φmmタケノコ×2 (本体・バスボックス各1個)
バスボックスガス排気口	-	11φmmタケノコ×2 (本体・バスボックス各1個)	11φmmタケノコ×2 (本体・バスボックス各1個)
窓枠サイズ (mm)	570W×320H	745W×385H	945W×385H
重量	約50kg	約95kg	約110kg

(SUS) (Other)

Humidity control unit

湿度コントロールユニット

別途送料

- 局所空間内を5~50%/5~80%の広範囲で湿度設定可能。
- 供給エアにオイルミストや水滴を含む可能性のある場合は、エアフィルター、オイルミストセパレータ等を設置して下さい。(機器の破損や、加湿・除湿性能を低下させるおそれがあります。)
- 対象空間の湿度が15°C時に相対湿度50%となります (AHCU-1)。対象空間の湿度が15°C時に相対湿度80%となります (AHCU-2)。(表1参照)
- 対象空間の気密性が低い場合、湿度変化がある場合は、±3%で制御出来ない可能性があります。
- 水道水は使用しないで下さい。中空糸膜表面にスケールが堆積し、加湿性能が低下する恐れがあります。

■AHCU-1



■AHCU-2



グローブボックスとのセットもございます。⇒p23

標準小売価格	¥500,000	¥660,000
コード	27849	30030
呼称	AHCU-1 (標準仕様)	AHCU-2 (高加湿仕様)
使用可能流体	圧縮空気、窒素	圧縮空気、窒素
湿度設定範囲	5-50%Rh	5-80%Rh
湿度制御精度	±3%Rh	±3%Rh
使用可能周囲温度	15-30°C	15-30°C
流量 加湿側	5L/min (固定)	5L/min (固定)
除湿側	10L/min (固定)	10L/min (固定)
加湿用水	純水、または精製水	純水、または精製水
制御可能容積	25-150L	25-150L
必要供給圧力	0.5MPa	0.5MPa
制御方式	PID制御	PID制御
水タンク容量	180ml	180ml
サイズ (mm)	300W×165D×450H	300W×210D×450H
接続 (IN/OUT)	φ6ワンタッチチューブ継手	φ6ワンタッチチューブ継手
電源	100V 50/60Hz	100V 50/60Hz
消費電力	10W	10W
重量	約3.5kg	約4kg

SG

スピード調湿

広範な湿度設定

ヒーターレス加湿

クリーン加湿

簡単な操作性

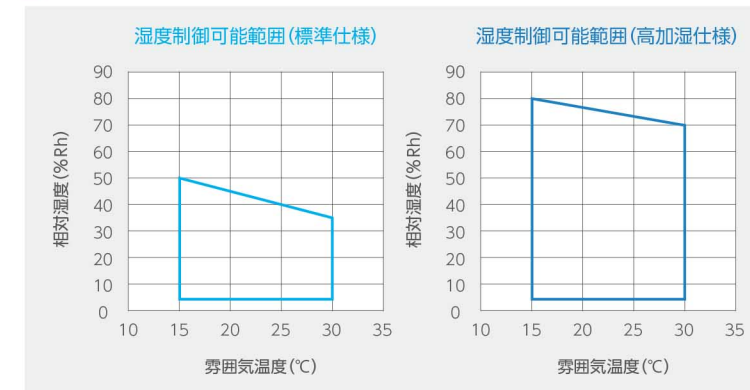
コンパクト

局所空間内を精密調湿

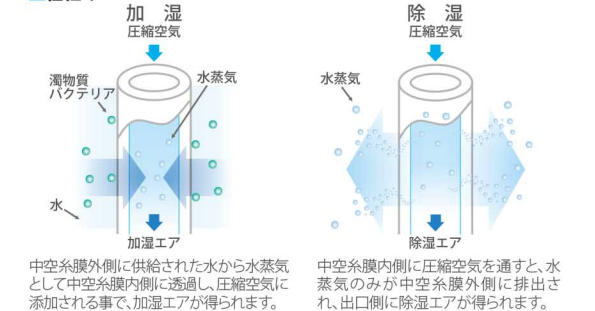
■使用例

<p>保管庫内の静電気対策 (加湿)、吸湿防止 (除湿)</p> <p>加湿による静電防止</p>	<p>湿度計の定期検査</p> <p>±3%Rhの精密制御</p>	<p>精密秤量空間の調湿</p> <p>粉体の拡散・吸湿防止</p>	<p>各種試験環境の調湿</p> <p>幅広い湿度条件の設定</p>	<p>水溶液・培地の濃度管理</p> <p>水・培地の揮発防止</p>
---	-----------------------------------	------------------------------------	------------------------------------	-------------------------------------

■湿度制御可能範囲 (表1)



■仕組み



調湿

対象空間の湿度が設定湿度に対して低い場合は加湿エアが、高い場合は除湿エアが供給され、対象空間の湿度を調整します。(ON/OFF制御)

Aluminum frame glovebox

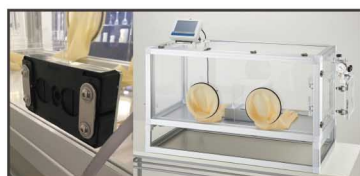
本体構造にアルミフレーム枠を使用した透明アクリルグローブボックス。パネル部分はオールアクリル製。ガス置換やドライエアーを用いた操作などに選択されます。特注製作も容易でバルブや電源、その他信号の導入用の加工なども製作しやすい構造となります。

アルミフレーム式グローブボックスWG型 特注OK 別途送料5%

■グローブボックス内での電子天秤を使いやすくしました。
A&D(株)製電子天秤AD-4121D専用のグローブボックスセットです。



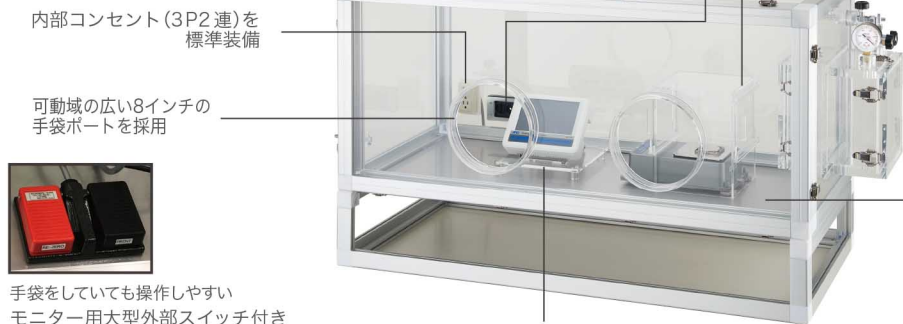
はかりメーカーA&D(株)とのコラボレーション



ケーブルを通すことができる防水カバー付き
ケーブルを通すことで、グローブボックスの外にモニターを設置することもできます



AD-4121D専用風防



内部コンセント(3P2連)を標準装備

可動域の広い8インチの手袋ポートを採用



手袋をしていても操作しやすい
モニター用大型外部スイッチ付き

専用モニター台付き



出し入れしやすい前面取り外し式扉
女性でも開閉しやすいアルミフレーム仕様で軽量です

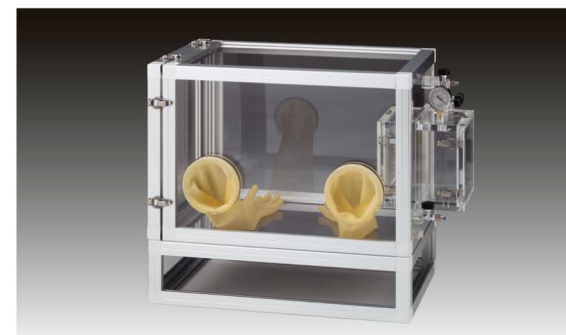
標準小売価格	¥1,380,000	¥380,000	¥1,140,000
コード	30013	30014	30015
呼称	WG-ALGB	WG-ALGB(本体のみ)	WG-ALGB(天秤・風防・モニター台セット)
付属品	本体・天秤・備品セット	本体のみ	天秤・備品のみ
本体(mm) 外寸法	1000W×420D×480H	1000W×420D×480H	1000W×420D×480H
内寸法		1370W×560D×680H	
重量	約45kg	約39kg	約6kg

MA AI SUS

電子天秤仕様	
モデル	AD-4212D-302
秤量	320g
最小表示	0.01mg
計量皿寸法	φ50mm
計量部外形寸法(mm)	167.5W×298D×90H

アルミフレーム式グローブボックスALGB型パスボックス付 特注OK 別途送料5%

- 本体部分にアルミフレーム枠を使用した、軽量のグローブボックスです。
- 底板はSUS製なので、重量ある装置や機器等を入れてご使用頂けます。
- パスボックスは、減圧ガス置換対応型ですので、より安定した状態でのサンプルや、器具等の出し入れができ、スピーディーな作業が行えます。
- サイズ変更、扉位置変更(背面等)、グローブ仕様の変更、バルブの追加等特注品対応可能です。



標準小売価格	¥285,000	¥300,000	¥325,000
コード	27894	27895	27896
呼称	ALGB-SUS700型	ALGB-SUS1000型	ALGB-SUS1000H型
本体(mm) 外寸法	740W×500D×500H	1040W×500D×500H	1040W×500D×750H
内寸法	560W×420D×420H	860W×420D×420H	940W×420D×670H
パスボックス(mm) 外寸法		240W×240D×240H	
内寸法		200W×200D×200H	
真空ゲージ	パスボックス	1個(0~0.1MPa用)	
バルブ	本体	ニードルバルブ 2個(ワンタッチ継手6φ)	
	パスボックス	ニードルバルブ 2個(タケノコノズル外径φ9mm)	
グローブ・グローブバンド		グローブ 1双、Oリング 2本	
重量	約30kg	約35kg	約40kg

MA AI

アルミフレーム式グローブボックスALGB型 特注OK 別途送料5%

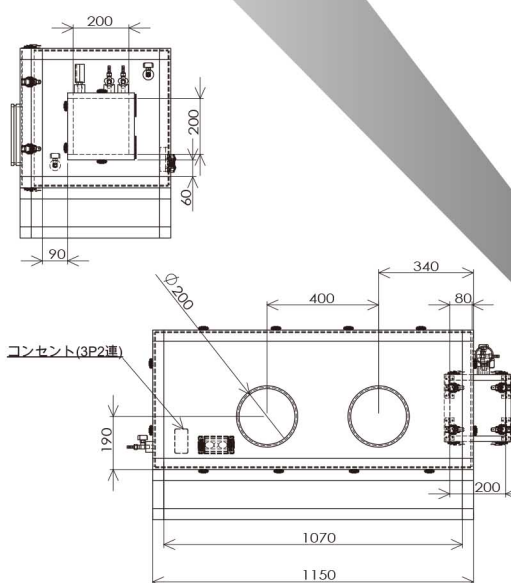
- 本体部分にアルミフレーム枠を使用した軽量型グローブボックスです。
- 板部分は全てアクリル板です。※底板のみアクリル板(ホワイト)
- バルブを2か所備え付けておりますので、ガス置換や、ドライエアー導入用にご使用頂けます。
- 天蓋(アイボリー色)をはずして、ファンユニット(コード26947、26948/p49)、クリーンユニット(コード26953/p49)の取付も可能です。ご使用の際には、ポート部にグローブレスポート(コード26571/p41)をお取付けの上ご使用下さい。



標準小売価格	¥90,000	¥95,000	¥105,000
コード	27890	27891	27892
呼称	ALGB700型	ALGB1000型	ALGB1000H型
本体(mm) 外寸法	746W×540D×500H	1046W×500D×500H	1046W×540D×750H
内寸法	620W×460D×420H	920W×460D×420H	920W×460D×670H
バルブ	本体	ニードルバルブ 2個(ワンタッチ継手6φ)	
グローブ・グローブバンド		グローブ 1双、Oリング 2本	
重量	約16kg	約18kg	約23kg

MA AI

■30014図面



関連商品



電動昇降作業台

⇒p42



ラテックスグローブ

⇒p40



湿度コントロールユニット

⇒p15



酸素濃度計

⇒p29

Vinyl isolator

ビニールアイソレーターは1960年代より無菌動物の作出と育種繁殖を目的に開発が進められた無菌動物の飼育装置です。開発にはビニールアイソレーター専用のビニールシートの作製やチャンパーサイズ、エアフィルター、使用される手袋の素材、サイズ等について十分に検討し、完成されたものを更に使用目的や新しい技術に併せ改良、改造を繰り返して行われ続けている現在の仕様となっています。特にビニールシートは透明性、強度、柔軟性に留意し製造された0.5mm厚の軟質ビニールフィルムを使用しております。

ビニールアイソレーター-SJV-1000 特注OK 別途送料 受注生産品 お客様組立

- SJV-1000型は最も多く使用されているビニールアイソレーターです。
- 一般的な規格の為、標準化された交換部品が規格で用意されています。
- チャンパーサイズは日本人の一般的な最大有効作業空間を想定し設定されています。
- マウスケージ172W×240D×129Hmm:6台、ラットケージ265W×425D×155Hmm:3台収納可能です。
- 価格と仕様は予告なく変更することがあります。
- 設置場所や使用される目的に合わせてビニールチャンパーサイズの変更等も可能ですので、お問い合わせください。
- お客様組立となります。組み立てについては弊社までお気軽にご相談ください。
- アイソレーター本体の内部、外部の消毒及び殺菌用の装置についてはご相談ください。
- アイソレーター内で使用する物品を滅菌する際に必要な部材についてはご相談ください。



専用架台は別売りです

標準小売価格	オープンプライス
コード	30055
呼称	SJV-1000
ビニールチャンパー寸法(mm)	1150W×500D×500H
給気用ブローア	2P 100V・38A・1.3m ³ /分
ビニールチャンパー保護ステー(mm)	硬質塩化ビニール製 200×30×5t
給気・排気用円盤フィルター	アメリカンエアフィルター4枚重ね
内シート(mm)	発泡ポリエチレン製 1150×500×2t
円盤フィルター固定用ステー(mm)	SUS-304製 110×30×3t
ステリールロック(mm)	硬質塩化ビニール製 φ320×150×5t
ロックバンド(mm)	SUS-304製 30×2t
外キャップ/内キャップ	軟質塩化ビニール製 0.5mm厚
ゴムバンド	シリコン製 5mm厚
給気用フレキホース(mm)	軟質塩化ビニール製φ25×450 ホースバンド・カフス付き
ゴム栓	シリコン製
操作手袋	特殊合成ゴム ニューロンゲラスト
手袋リング(mm)	硬質塩化ビニール製 φ250×25×4t
専用パネル(mm)	1200W×600D×25t 木製・発砲ポリエチレンシート張り
標準小売価格	オープンプライス
コード	30058
型番	SJV-1000専用架台
専用架台寸法(mm)	1200W×600D×750H パイプ組立式 φ75キャスター付

小型ビニールアイソレーター 特注OK 別途送料 受注生産品 お客様組立

- 小型ビニールアイソレーターは公益財団法人実験動物中央研究所様において無菌動物の作出と育成を目的に改良・改造を繰り返して行い、完成されたビニールアイソレーター技術を基に少数の無菌動物を用いた短期間の動物実験を行う事を目的として作成致しました。
- 3~5匹飼育用のマウスケージが2個収納する事が出来ます
- SJV-600はロックバンドを2分割仕様にする事でビニールチャンパーの取り外しの際工具を使用することなく短時間で簡単に行えます。
- 操作手袋の感覚を殆ど変更することなくビニールアイソレーターの操作性を維持しています。
- お客様組立となります。組み立てについては弊社までお気軽にご相談ください。
- アイソレーター本体の内部、外部の消毒及び殺菌用の装置についてはご相談ください。
- アイソレーター内で使用する物品を滅菌する際に必要な部材についてはご相談ください。



画像はSJV-1000です

標準小売価格	オープンプライス	オープンプライス
コード	30056	30057
呼称	SJV-600	SJV-750
ビニールチャンパー寸法(mm)	600W×500D×450H	750W×500D×450H
給気用ブローア		2P 100V・38A・1.3m ³ /分
ビニールチャンパー保護ステー		硬質塩化ビニール製
内シート(mm)		発泡ポリエチレン製 750×500×2t
円盤フィルター		SUS-304製
円盤フィルター固定金具(給気用)	-	SUS-304製
円盤フィルター固定用金具(排気用)		SUS-304製
ステリールロック		硬質塩化ビニール製
ロックバンド	SUS304製 2分割仕様	SUS304製
外キャップ		軟質塩化ビニール製(パイプ×2)
内キャップ		軟質塩化ビニール製(パイプ×2)
ゴムバンド		シリコン製
給気用フレキホース		軟質塩化ビニール製
ゴム栓		シリコン製
操作手袋		特殊合成ゴム ニューロンゲラスト
手袋リング		硬質塩化ビニール製
専用パネル		木製

■ビニールアイソレーター-SJV-1000の部品名称



Sterile box

無菌ボックス ノーマルMAプレートST型 特注OK 別途送料5%

- 開口部が大きく物の出し入れがしやすくなっています。また、安心して作業ができる鍵付きです。
- 必要部品のみを選んで取付けできますので経済的です。

■ST-1型



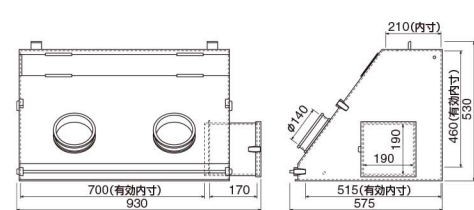
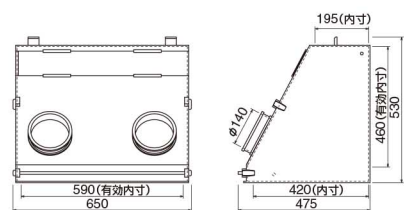
■ST-2型



ST-2型は、湿度コントロールユニットとのセットもございます。⇒p23

標準小売価格	¥95,000	¥125,000	WE
コード	0186	0187	
呼称	ST-1型	ST-2型	
付属品	グローブ 1双		
重量	約11kg	約15kg	

(MA)

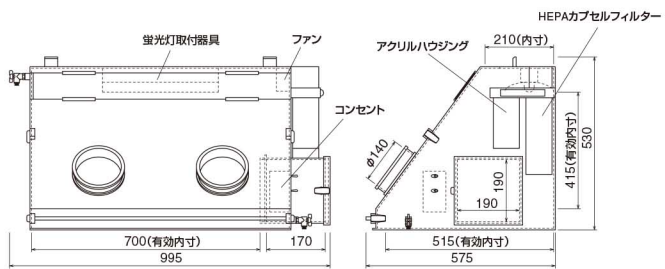


無菌ボックス 耐殺菌灯仕様プレートU-DX型 特注OK 別途送料5%

- 殺菌灯によるアクリル板の劣化を解消。耐殺菌灯プレートを使用。
- 一台で無菌ボックス・ドライボックスに使えます。
- 開口部が大きく顕微鏡や各種機器の出し入れも安心です。
- DX型は日本ボール社製のヘパカプセルフィルター(集塵効率99.97%、0.3μm)とシリカゲルや活性炭などを入れられるアクリルハウジングを通して、常に乾燥した無菌エアが循環する装置が付いています。
- 扉は鍵付きですので安心して作業が行えます。
- ヘパカプセルはエチレンオキサイドガス滅菌が可能です。
- 無菌ボックスとしての使用
通常のご使用には殺菌灯だけで充分ですが、エアフィルター装置(DOPテスト法により0.3μmの粒子の99.97%以上を除去する)とシリカゲル(シリカゲルタンクに約8分目まで入れる)により常に乾燥した無菌エアが内部を循環します。
- ドライボックスとしての使用
通常はシリカゲルで充分乾燥したエアを循環させますが、窒素ガスを併用しますとより効果的です。(ガスポンベは必ず減圧弁をつけて使用して下さい)



標準小売価格	¥220,000	WE
コード	0228	
呼称	U-DX型	
外寸法(mm)	995Wx575Dx530H	
付属品	グローブ 1双、エア循環装置 1式、ガス充填用コック 2個、殺菌灯・蛍光灯:各1本(本体1台)、内部コンセント2連式、蛍光灯10W 紫外線10W ファン50/60Hz、5/4W	
パスボックス内寸(mm)	170Wx190Dx190H	
重量	約18kg	



(MA)

無菌ボックス用部品

- 部品の取付けは本体発注時にご指示下さい。
- 部品の取付加工費については別途ご相談下さい。
- 殺菌灯及び蛍光灯は球の交換式で取付け器具は共用できます。



標準小売価格	¥11,000	¥10,000	¥2,200	¥4,900	SE 91291:WA
コード	0190	0191	0192	0193	
呼称	殺菌灯	蛍光灯	コンセント	ラテックスグローブ	
仕様	10W	10W	2連式	1双	
標準小売価格	¥700	¥2,500	¥2,800	¥600	
コード	91291	0194	0195	0196	
呼称	グローブ用Oリング	本体用パッキン	本体用パッキン	パスボックス用パッキン共通	
仕様	1本	ST-1型用	ST-2型・U-DX型用	-	

Glove box compact

簡易ガス置換用 カバーグローブボックスHBGB型 特注OK

- 底板のない、上から覆いかぶせるタイプの簡易型グローブボックスです。
- 作業しやすいホームベース型の形状です。
- ガス置換用のバルブが2個取り付けてあります。
- ポート部が扉形状ですので、グローブボックスを設置したまま、庫内のメンテナンス作業が可能です。
- ポート部はゴム板仕様とグローブ装着用共通仕様ですので、お好みのタイプをご選択頂けます。
- 天秤等の風防としてもご使用頂けます。
- 通常規格品はポート部がゴム板仕様です。
- グローブをご希望の方は、ガス置換用手袋(コード0193/p40)を別途ご購入下さい。



標準小売価格	¥85,000	XF
コード	28234	
呼称	HBGB型	
外寸法(mm)	580Wx655Dx600H(バルブを含む)	
重量	約8kg	

(MA)

モバイルラボスペース 特注OK

- 前面フルオープン可能で物の出し入れも便利。
- グローブの脱着も簡単。
- 軽量で折りたためるので持ち運びに便利。
- 使わない時は折りたたんで収納できて便利。
- 簡易的なガス置換も可能です。
- 付属の手袋及び交換用手袋は簡易手袋となります。ガス置換時はガス置換用手袋(コード0193/p40)をご利用下さい。
- 交換用グローブは製造の都合上、下のような形態で納品致します。使用時に裏返してから装着願います。



標準小売価格	¥23,800	¥36,800	¥4,000	¥4,900	XF 0193:SE
コード	26889	27001	26890	0193	
呼称	MBLS-1(スタンダードタイプ)	MBLS-2(キュービックタイプ)	PEディスポング手袋	ラテックスグローブ	
サイズ(mm)	700Wx700Dx500H	700Wx700Dx450H	-	-	
入数	1台	1台	10枚	1双	
重量	約1.6kg	約1.7kg	-	-	

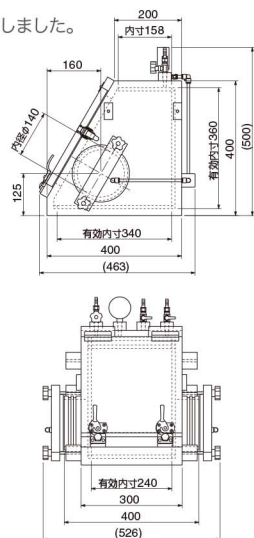
(SUS) (PVC) (Other)



Glove box compact

グローブボックスコンパクト バキュームタイプVG-C型 特注OK

- 小型サイズの真空グローブボックスですので置き場所に困りません。
- 透明アクリル製で視認性は抜群です。
- 作業時にグローブポートカバーを掛けておける台を標準装備しました。
- 減圧下での内部操作はできません。



標準小売価格	¥298,000	XF
コード	25400	
呼称	VG-C型	
外寸法 (mm)	526W×463D×500H	
有効内寸法 (mm)	240W×158D(上辺)/340D(下辺)×360H	
容積	約25L	
グローブポート内径	φ140mm	
真空ゲージ	レンジ0〜-0.1MPa	
本体給気バルブ	ニードルバルブ(ノズル径φ9mm)	
本体排気バルブ	ボールバルブ(ノズル径φ9mm)	
グローブポート排気バルブ	ボールバルブ(ノズル径φ9mm)	
本体材質	アクリル樹脂	
パッキン材質	シリコン	
グローブ材質	天然ゴム	
配管チューブ	ナイロン 外径φ8mm×内径φ6mm	
重量	約20kg	

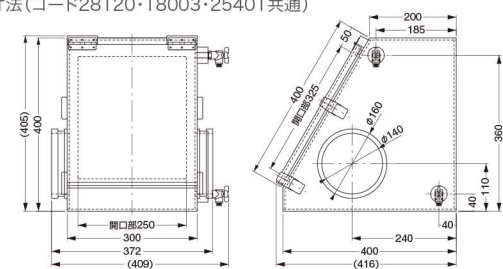
XF

(MA)

グローブボックスコンパクト 除湿機能付H-GBC型 特注OK

- デシケーター+グローブボックスの機能を融合させた小型グローブボックスです。
- 本体背面に除湿ユニットを搭載。
- 除湿環境下での試料の調整等にご使用頂けます。
- 作業していない時は、簡易のデシケーターとしてもご使用頂けます。
- 有機溶媒など揮発性の薬品を庫内で使用すると、電解質膜の能力を低下させる為、ご注意ください。

本体寸法(コード28120・18003・25401共通)

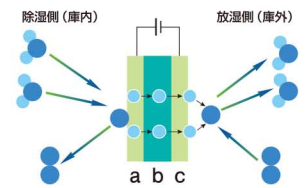


コード28120にバルブは付いていません 本体材質 アクリル透明 t=5mm XF

標準小売価格	¥110,000	XF
コード	28120	
呼称	H-GBC型	
外寸法 (mm)	372W×450D×405H	
内寸法 (mm)	290W×190D(上辺)/390D(下辺)×390H	
本体開口部 (mm)	250W×325H	
本体材質	アクリル	
除湿器	固体高分子電解質膜	
除湿能力	4g/日	
電源	単相AC100V 50/60Hz	
重量	約5.8kg	

XF

(MA)



●水(H₂O) ●水素イオン(H⁺) ●酸素(O₂)

a, c: 多孔電極 b: 固体高分子膜

陽極(除湿側) H₂O → 2H⁺ + 1/2 O₂ + 2e⁻

陰極(放湿側) 2H⁺ + 1/2 O₂ + 2e⁻ → H₂O

グローブボックスコンパクトGBC型 特注OK

- グローブポートを側面に配置して、コンパクトサイズを実現いたしました。
- 小型・軽量ですので置き場所に困らず、移動も簡単です。
- 置換容積も小さいですので、置換ガスの節約になります。



標準小売価格	¥78,000	XF
コード	18003	
呼称	GBC型	
外寸法 (mm・突起部含む)	409W×416D×440H	
内寸 (mm)	290W×190D(上辺)/390D(下辺)D×390H	
本体開口部 (mm)	250W×325H	
バルブ	2ヶ所・接続チューブ口径φ6mm・ワンタッチ式	
本体材質	アクリル	
重量	約5.5kg	

XF

(MA)

グローブボックスコンパクト 殺菌灯付S-GBC型 特注OK

- グローブボックスコンパクトに殺菌灯を標準装備しました。
- コンパクトで軽量、置き場所に困りません。
- 前扉を閉めた状態でないと、殺菌灯は点灯しませんので、安心してご使用いただけます。
- 本体アクリルプレートは耐殺菌灯仕様のプレートを使用しています。



標準小売価格	¥99,500	¥2,000	XF
コード	25401	25429	
呼称	S-GBC型	交換用殺菌灯球(4W)	
外寸法 (mm)	409W×416D×440H	-	
有効内寸法 (mm)	290W×208D(上辺)/390D(下辺)D×362H	-	
容積	約35L	-	
本体開口部 (mm)	250W×325H	-	
バルブ	2ヶ所・接続チューブ口径φ6mmワンタッチ式	-	
殺菌灯	4W 1本	-	
本体材質	透明アクリル(耐殺菌灯仕様)	-	
重量	約5.8kg	-	

XF

(MA)

Humidity controlled glove box

湿度コントロールグローブボックス 特注OK 別途送料

- 中空系膜により、加湿水中の菌の2次側への流出を防止します。(クリーン加湿)
- 膜式ドライヤにより、低湿度側の制御が可能です。
- 圧縮空気他、特定ガスの調湿も可能です。
- 応答性が高く、設定湿度到達までの待ち時間を短縮できます。
- 小型の為、省スペースで手軽に設置可能です。
- 圧縮エア供給には別途コンプレッサーが必要になります。
- 供給エアにオイルミストや水滴を含む可能性がある場合は、エアフィルター、オイルミストセパレータ等を設置して下さい。(機器の破損や、加湿・除湿性能を低下させるおそれがあります。)
- 対象空間の湿度が15°C時に相対湿度50%となります。(AHCU-1) 対象空間の湿度が15°C時に相対湿度80%となります。(AHCU-2)
- 対象空間の気密性が低い場合、湿度変化がある場合は、±3%で制御出来ない可能性があります。
- 水道水は使用しないで下さい。中空系膜表面にスケールが堆積し、加湿性能が低下する恐れがあります。

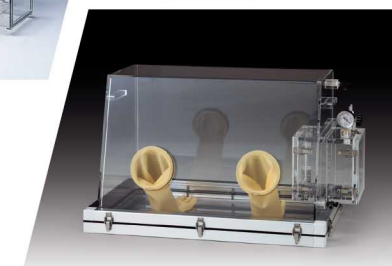
- コントロールユニット側IN/OUT接続口は、外径6φmmチューブ用ワンタッチコネクターです。
- 背面にセンサー挿入用30φ穴1箇所。

- 環境試験時の試験環境再現用
- 培養などの試験、研究用
- 精密測定、各種検査用
- 電子部品等精密機器保管用
- 特定ガス(不活性ガス)の調湿



■G型 ⇒p13

■ST-2型 ⇒p20



■AHCU-1 ⇒p15



■AHCU-2 ⇒p15



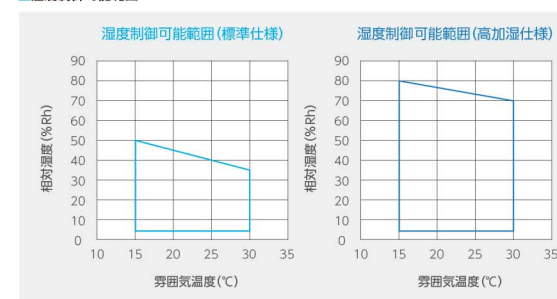
標準小売価格	¥645,000	¥830,000	¥805,000	¥995,000	SF
コード	28310	30016	30017	30018	
仕様	ST-2型+AHCU-1	G型+AHCU-1	ST-2型+AHCU-2	G型+AHCU-2	

局所空間内を精密調湿

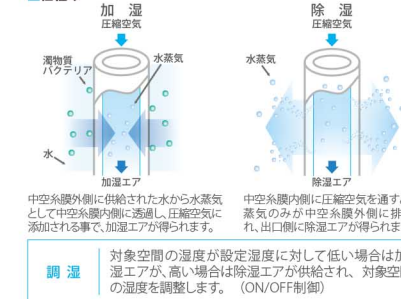
■使用例

<p>保管庫内の静電気対策(加湿)、吸湿防止(除湿)</p> <p>加湿による静電防止</p>	<p>湿度計の定期検査</p> <p>±3%Rhの精密制御</p>	<p>精密秤量空間の調湿</p> <p>粉体の拡散・吸湿防止</p>	<p>各種試験環境の調湿</p> <p>幅広い湿度条件の設定</p>	<p>水溶液・培地の濃度管理</p> <p>水・培地の揮発防止</p>
---	-----------------------------------	------------------------------------	------------------------------------	-------------------------------------

■湿度制御可能範囲



■仕組み



Humidity controlled glove box

湿度コントロールユニット 別途送料

■局所空間内を5~50%/5~80%の広範囲で湿度設定可能。

■AHCU-1 (標準仕様)

⇒詳細はp15へ



標準小売価格	¥500,000	¥660,000	SG
コード	27849	30030	
呼称	AHCU-1 (標準仕様)	AHCU-2 (高加湿仕様)	
使用可能流体	圧縮空気、窒素		
湿度設定範囲	5-50%Rh	5-80%Rh	
湿度制御精度	±3%Rh		
使用可能周囲温度	15-30°C		
流量 加湿側	5L/min (固定)		
除湿側	10L/min (固定)		
加湿用水	純水、または精製水		
制御可能容積	25-150L		
必要供給圧力	0.5MPa		
制御方式	PID制御		
水タンク容量	180ml		
サイズ (mm)	300W×165D×450H	300W×210D×450H	
接続 (IN/OUT)	φ6ワンタッチチューブ継手		
電源	100V 50/60Hz		
消費電力	10W		
重量	約3.5kg	約4kg	

コンプレッサー

■完全無給油式なので、オイル分を含まないクリーンエアを供給します。
■揺動リップリング方式・クランク室吸込み方式などで、低騒音を実現しました。



標準小売価格	¥104,000	SG
コード	30031	
呼称	0.2LE-8SB	
最高圧力 (MPa)	0.8	
電圧 (V)	単相100 50/60Hz共用	
空気吐出量 (L/min) 50Hz/60Hz	20/24	
空気タンク容積 (L)	12	
制御圧力ON-OFF (MPa)	0.6~0.8	
騒音 (dB) 50Hz/60Hz	56/58	
外形寸法 (mm)	415W×210D×514H	
重量	約16kg	

ニューハイミニエアフィルター

■高濾過精度0.01μmしかも大容量。
■ミスト除去に対応。
■小型・軽量・コンパクト。
■取付/交換が簡単(ワンタッチチューブ継手仕様)
■全品精密洗浄を実施(二重包装)

精密計測機器、分析機器、半導体製造
印刷、塗装機器および一般工具
医科、歯科、食品機械等



標準小売価格	¥9,000	¥9,000	¥9,000	SG
コード	15838	15839	15840	
呼称	KIC-T4	KIC-T6	KIC-T8	
接続径	φ4	φ6	φ8	
入数(個)	2			
仕様				
最高使用圧力	0.8MPa			
使用流体	空気、窒素			
使用温度範囲	5~50°C			
濾過精度	0.01μm			
処理空気量	70L/min. (ANR※)			
接続口径: 入口・出口ワンタッチ継手	φ4	φ6	φ8	
材質				
ケース	ナイロン66+ガラス繊維			
ケース(透明)	ポリカーボネート			
中空糸膜フィルター	ポリプロピレン			
ポッティング材	ポリウレタン			
継手 (T4, T6, T8)	PBT+ステンレス			
Oリング	NBR			

※温度20°C、絶対圧760mmHg(101.3kPa)、相対湿度65%の空気の状態

ポリウレタンチューブ(空気専用)

■機械的強度に優れ、耐油性にも優れておりますので、工場内の空気配管に最適です。
■柔軟性に優れ、小さな曲半径を必要とするコンパクト配管に最適です。
■チューブをカットする時に便利なカットマークを500mm間隔で表示。
■真空用チューブとしてもご使用頂けます。

■通常品はチューブカラーは黒です。クリアブルーをご希望の際はご注文時ご指定下さい。
■空気専用になりますので、水等の流体にはご使用できません。



標準小売価格	¥2,400	¥5,380	¥7,720	¥10,700	XD
コード	27768	27769	27770	27771	
型番	UBT0640	UBT0850	UBT1065	UBT1280	
外径×内径(φmm)	6×4	8×5	10×6.5	12×8	
巻長(m)	20				
最小曲半径(JIS)(mm)	15	15	20	30	
仕様					
使用流体	空気				
最高使用圧力(Mpa)	0.8(20°C65%RH時)				
使用真空圧力(kpa)	-100kPa				
使用温度範囲(°C)	-15~+60(凍結なきこと)				

⇒p42

Humidity controlled glove box

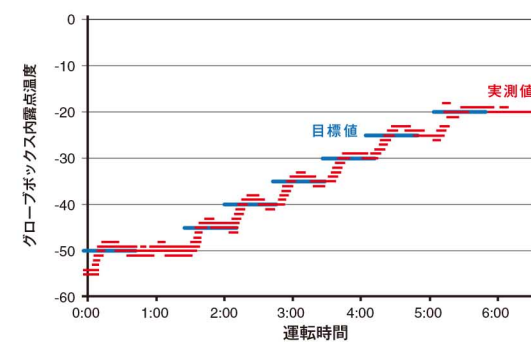
低露点空気式グローブボックスDesi-Cube mini 別途送料

■デシカント方式採用により、空気中から水分を除去して、低露点環境を作り出すため、窒素、アルゴン等の不活性ガスは不要です。吸着剤の交換もありません。また、真空装置なども必要無いため特別な知識は必要なく、どなたにも手軽に安心してご使用いただけます。
■電源は100Vコンセントへ接続するだけなので、今お持ちの設備でご使用頂けます。
■オプション
・露点制御ユニット付ですので、グローブボックス内の露点温度を自由にコントロールすることができます。
・粉体等の静電気を嫌う用途の為に、帯電防止仕様も特注対応できます。

標準小売価格	¥3,562,000	SG
コード	28136	
呼称	Desi-Cube mini	



■露点制御時間



庫内露点温度	-50°C DDP (保証値: -40°C DDP以下)
庫内乾球温度	成り行き(周囲温度に依存)
電源	除湿機 AC100V 50/60Hz 7A 0.7kVA
	冷却水循環装置 AC100V 50/60Hz 8A 0.8kVA
グローブボックス	本体900(パスボックス込1007)W×560D×570H
	コンセント 抜け止め接地付 2口 AC100V 15A
除湿機	寸法(mm) 400W×700D×720H
	重量 約35kg
冷却水循環装置	寸法(mm) 232W×497D×490H
	重量 約29kg
露点制御	露点設定範囲 -70°C DDP ~ +1°C DDP

関連商品



実験用作業台

⇒p42



露点計(静電容量式)

⇒p28



ブチル製ロンググローブ

⇒p40



不活性ガス循環精製装置

⇒p26

Inert gas circulating purification device and Indicator

不活性ガス循環精製装置 別途送料

- グローブボックスと接続をし循環精製運転することにより、グローブボックス本体内部の不活性ガス及びボックス内から発生する酸素&水分等を触媒・吸着剤により除去します。触媒・吸着剤は再生可能で繰り返し使用することができます。
- 弊社グローブボックスシリーズとの組み合わせでお考えの方は、別途ご相談くださいませ。
- 触媒の再生には、Ar/H₂混合ガスが必要となります。
- 触媒・吸着剤の再生には油回転真空ポンプが必要となります。(再生後要オイル交換作業)
- 本製品仕様は、改良の為に予告なく変更することがあります。
- 運送費・搬入費・据付費・組立費が別途必要となります。

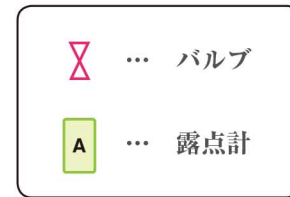
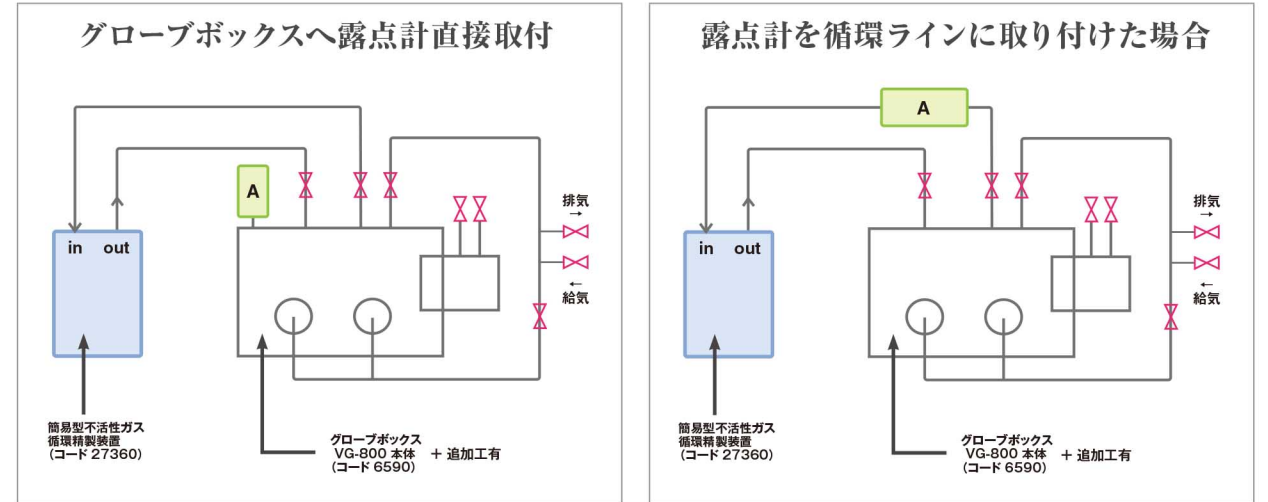


SH

標準小売価格	¥2,430,000	¥1,700,000	¥1,330,000	¥1,450,000
コード	30032	30033	30034	30035
呼称	SANWS3	SANWS3L	SANWN3L	SANNS3L
性能	脱酸素&脱水分	脱酸素&脱水分	脱水分	脱酸素
外形寸法(mm) ※1	450W×500D×905H			
循環ブロー数	1			
循環ガス流量	120L/min	60L/min	60L/min	60L/min
電源電圧	AC100V 15A	AC100V 15A	AC100V 8A	AC100V 10A
酸素除去	○	○	-	○
酸素除去能力※2	1ppm	1ppm	-	1ppm
水分除去	○	○	○	-
水分除去能力※2	1ppm	5ppm	5ppm	-
再生用Ar/H ₂	必要	必要	不要	必要
再生用真空ポンプ			必要	
冷却水		不要		
重量	約70kg	約70kg	約50kg	約55kg

※1 突起物含まず
※2 弊社グローブボックスVG-800Sと接続の場合の数値であり、保証値ではありません

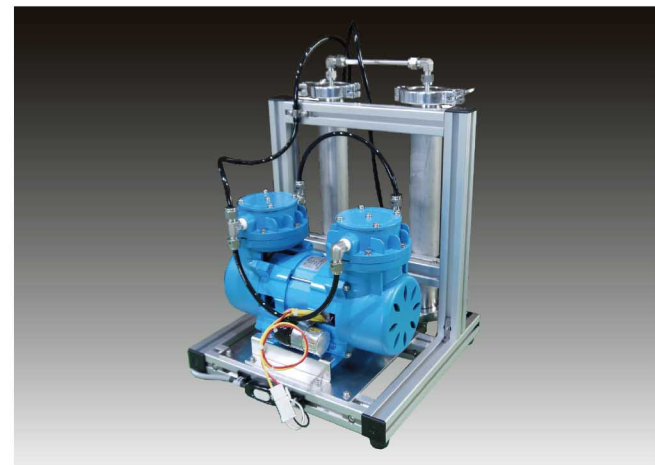
簡易不活性ガス循環精製装置(SANWNO)を使用したフロー図例



配管方法は様々ですが、ここではグローブボックスと簡易型不活性ガス循環精製装置を連結させるシンプルな方法をご紹介します。
左図は、グローブボックス本体へ直接取付を行い、露点計センサー部が庫内の水分量を直接感知する方法です。庫内の対流の影響を若干受けます。
右図は、グローブボックス本体と、不活性ガス循環精製装置の循環ラインに露点計を配置しています。グローブボックスから、循環精製装置内へ戻るガスの水分量を感知する為、庫内の対流の影響を受けにくい方法です。
※別売りの専用センサーブロックが必要になります。お問い合わせ下さい。

簡易不活性ガス循環精製装置(脱水分)

- 本装置はグローブボックスと接続をし循環精製運転することにより、グローブボックス本体内部の不活性ガス及びボックス内から発生する水分等を吸着剤により除去します。吸着剤カラムは2筒直列に用意されていますので、前段に活性炭、後段にモレキュラシーブという様な構成で使用することもできます。また、吸着剤は交換可能です。
- 弊社グローブボックスシリーズとの組み合わせでお考えの方は、別途ご相談くださいませ。



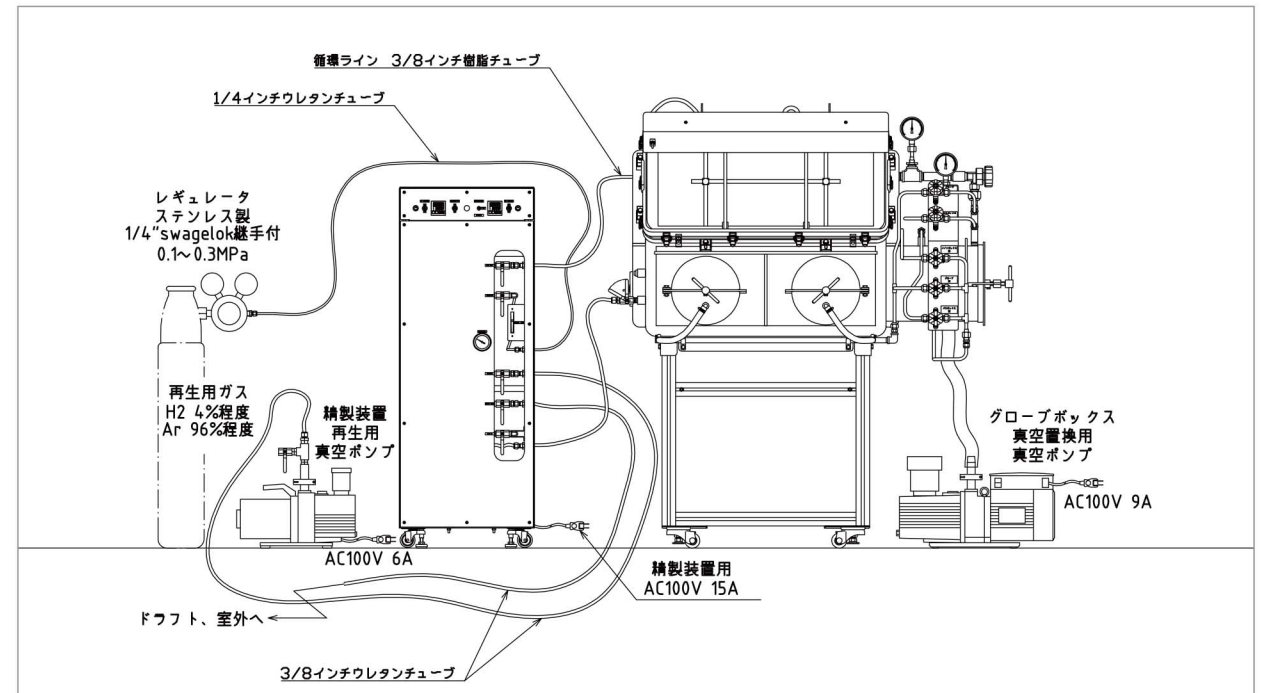
標準小売価格	¥570,000
コード	27360
呼称	SANWNO
性能	脱水分
寸法(mm)	302W×295D×465H
循環ガス流量	20L/min
電源電圧	AC100V±10% 2A
水分除去	○
水分除去能力※	露点温度-50°Ctd
水分除去剤	モレキュラシーブS13X
重量	約10kg

※水分除去能力はグローブボックス内が空の状態のデータとなります

■グローブボックス精製処理能力	
簡易型不活性ガス循環精製装置	
	露点温度
真空型グローブボックス VG-500S	-50°Ctd
真空型グローブボックス VG-650S	-50°Ctd
フロー型グローブボックス G-650S	-50°Ctd
フロー型グローブボックス G-800S	-50°Ctd
フロー型グローブボックス G-1000S	-50°Ctd

※グローブボックス内が空の状態のデータです。保証値ではありません

不活性ガス循環精製装置(SANWS3)を使用したフロー図例

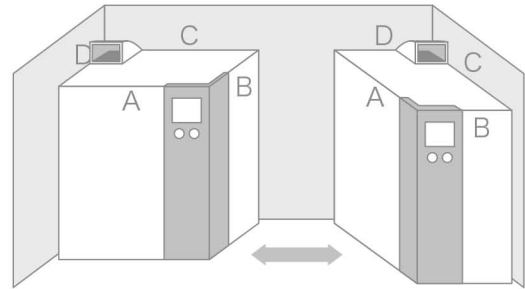


露点と水分の関係					
露点温度(°C)	ppm(V)	相対湿度 %RH at21.1°C	露点温度(°C)	ppm(V)	相対湿度 %RH at21.1°C
-100	0.013	0.000	-50	38.8	0.157
-76	1.01	0.004	-44	80.0	0.325
-70	2.55	0.010	-40	127.0	0.516
-66	4.59	0.019	-30	376.0	1.55
-60	10.6	0.43	-20	1020.0	4.14
-58	13.9	0.565	-10	2566.0	10.40

Nitrogen gas generator

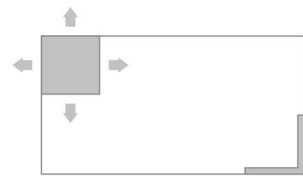
窒素ガス発生装置

- 省スペース化
マルチレイアウトパッケージの採用
- ・装置背面、側面の2面を壁付け可能で、設置スペースを大幅に削減。(C,Dの2面を壁付け可)
- ・タッチパネル取付面を、2面から選択することができ、設置スペースに合わせた柔軟な配置を可能としました。(A,Bの2面から選択可能)



設置スペースに合わせてタッチパネル取付面を選択可能(A,B面)
二面壁付けが可能(C,D面)

- マルチ排気ダクト
- ・マルチ排気ダクトにより前後左右の4方向への排気が選択できます。オプションで上部への排気も対応可能です。



設置スペースに合わせて排気ダクトの向きを選択可能(4方向)

- 静音設計
- ・装置の吸い込みから排気までの気流を最適化し、装置騒音を低減しました。
- ・装置内の換気効率が向上し、装置内温度の上昇が低減、除湿能力も向上しました。

- 本製品はガス置換型のみ使用可能です。真空型グローブボックスでは使用できません。
- 製品改良の為、予告なく仕様を変更する場合があります。
- こちらの製品は運送費・搬入費・据付費・組立費(窒素ガス出口から対象物への接続用継手・配管)が別途必要となります。



標準小売価格	¥1,700,000	¥1,700,000
コード	30028	30029
呼称	M4NT-0.8II-5 (50Hz)	M4NT-0.8II-6 (60Hz)
ガス純度(%)※1	99.99	
発生量(NL/min)※2	11	12
吐出圧力(MPa)	0.45	0.5
製品ガス露点(°C)※3	≤-60	
環境周囲温度	5~35°C	
環境周囲湿度	10~80%RH(結露無きこと)	
寸法(mm)※4	430W×700D×800H or 700W×430D×800H	
電源電圧	AC100V 単相 50/60Hz	
消費電力	0.8kW	
重量	約106kg	

※1 N2ガス純度は、N2(窒素)+Ar(アルゴン)の値となります
 ※2 装置の周囲温度:20°C、湿度:60%RHの環境条件下で、0°C大気圧に換算した値です
 周囲温度、湿度により発生できるガス流量が低下する場合があります
 ※3 露点は、大気圧露点で安定状態での値です
 ※4 キャスター及びフード等の突起物は含まれません

露点計(静電容量式)

- グローブボックス・チャンパー等の露点測定に最適です。
- グローブボックスへの取付は別途ご相談ください。センサー部は直接触れない様取り扱いには注意して下さい。

■TK-100



■TE-460



標準小売価格	¥375,000	¥300,000
コード	27154	27362
呼称	TK-100	TE-460
測定範囲(°Cdp)	-100~+20	-40~+60
方式	静電容量式	高分子式
精度	±2°Cdp	
使用温度 センサー部	-20~+60°C	-40~+70°C
モニター部	0~+50°C	
使用湿度	35~85%RH、結露無きこと	結露無きこと
使用圧力	10 ⁻⁴ ~30MPa	最大2MPa
表示	PV 赤色4桁LED、SV 緑色4桁LED	
電源	AC100V-240V±10%	
出力	4-20mA	
寸法(mm)	センサー部:本体27φ×135L	センサー部:本体54×40×190
	センサーケーブル2m	
	モニター部:96W×116.5D×48H	
モニター部警報接点	2点	
モニター部消費電力	10W以下	
モニター部パネルカット寸法(mm)	92W×45H(DIN1/8)	
接続	5/8UNF	G1/2ISO
重量	センサー部 約0.12kg	約0.4kg
	モニター部 約0.3kg	

Oximeter

酸素濃度計(ジルコニア式)

- グローブボックス・真空炉や、サンプリングの困難な小型密閉容器、配管に直接挿入。



■コントロールユニット部(C-28C)仕様

寸法(mm)	96W×132D×96H
電源	A.C.90~130V
表示	上段:4桁 LED 下段:4桁 LED
表示範囲	R1:% 0~99.99、0~100.0を選択 R2:ppm 0~9999、0-999.9ppmを選択 R3:mV -525~1575mV
出力	電流:D.C.4-20mA D.C.0-1V、0-5V、0-10Vを選択
通信	RS232C
レンジ切換	マニュアル/オート
警報	出力警報:Hi/Lo、Hi/H・Hi、Lo/L・Lを任意設定(各A接点) 故障警報:センサー温度異常
その他	セル起電力表示・センサー温度表示・レンジアンサーバック 出力ホールド・エア点ワンタッチ校正
重量	約500g

酸素濃度計OXY型

- 酸素濃度測定に特化した卓上酸素濃度計です。
- シンプル設計ながら小型でとても速い応答速度を備えています。
- センサー部分は交換部品としてご購入いただけます。

■OXY-1



■OXY-1S

標準小売価格	¥40,000	¥50,000	¥20,000	¥20,000
コード	27904	27905	27906	27907
呼称	OXY-1	OXY-1S	BF-JK-1/4	BF-JK-1/8
仕様	卓上設置型	センサー付ケーブル	インライン治具	インライン治具
付属品	単四アルカリ乾電池2本	単四アルカリ乾電池2本	-	-
インライン治具使用	不可	可	-	-
側面ネジ穴	-	-	1/4Rc	1/8Rc

酸素濃度計JKO型

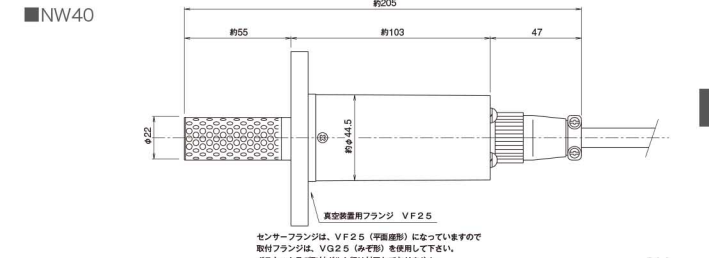
- チャンパーやグローブボックス、インキュベーター内の濃度測定を簡単に行う事ができます。
- 回転灯や大型サイレン、電磁弁、記録計などと接続することで、高度な濃度監視を行うことができます。
- センサー部分は交換部品としてご購入いただけます。

■JKO-25S3



■JKO-25LJ3

標準小売価格	¥75,000	¥93,500	¥88,500	¥107,000	¥20,000	¥20,000
コード	27910	27911	27912	27913	27906	27907
呼称	JKO-25S3	JKO-25SD3	JKO-25LJ3	JKO-25LJD3	BF-JK-1/4	BF-JK-1/8
仕様	単三乾電池	単三乾電池/外部電源	単三乾電池	単三乾電池/外部電源	インライン治具	インライン治具
付属品	単三乾電池4本	単三乾電池4本	単三乾電池4本	単三乾電池4本	-	-
インライン治具使用	不可	不可	可	可	-	-
側面ネジ穴	-	-	-	-	1/4Rc	1/8Rc



標準小売価格	¥556,000	¥556,000	¥556,000
コード	27547	27548	27549
呼称	TB-IIVN-C-28Cセット	TB-IIVN-C-28Cセット	TB-IIVN-C-28Cセット
接続口	VF25	NW40	NW25
付属品	信号ケーブル 3m・プラグ付コンセントケーブル		

■センサー部(TB-IIVN)仕様

取付	水平~垂直、フランジ受け(客先準備)
測定範囲	1ppm~100% O ₂ 1~1×10 ⁻³ atm O ₂
直線性	±1%FS以内もしくは±1ppmのいずれか大きい方
再現性	±1%FS以内もしくは±1ppmのいずれか大きい方
応答速度	90%応答 10秒以内(高濃度へ振れる場合)
ドリフト	±2%FS以内/週
サンプリング	拡散
サンプル温度	300°C MAX
サンプル圧力	2atm~1×10 ⁻³ Pa(1×10 ⁻⁵ Torr)
暖機時間	約20分

検知原理	ガルバニ電池式
測定レンジ	0.0~25.0%
分解能	0.1%
測定精度	±0.5%(0.0~25.0%)
使用温度	0~40°C
使用湿度	0~95%RH(結露なきこと)
電源	単四アルカリ電池2本
電池寿命	約1年(無警報時)
寸法(mm)	88W×35.5D×55H
重量	OXY-1:約118g OXY-1S:約88g(本体)センサーケーブル約150g

SANPLATEC



特注工房のご案内

お客様のご要望にあった実験器具・機器をオーダーメイドで製作致します。規格品で販売しているグローブボックスやデシケーター類のサイズ変更、形状変更、追加加工等、お客様の望む製品仕様をお創り致します。簡易な絵、イメージ、図面からでも当社社内で設計、見積を行います。特注については1個、1台から製作可能ですのでお気軽にお問合せ下さい。

大型樹脂加工	テフロン素材加工	樹脂素材加工	微細加工
グローブボックス、デシケーターを代表する大型機器の設計製作、加工	PTFE、PFA等フッ素系樹脂素材の設計製作、加工	機器設備規格品への追加加工、汎用の樹脂を用いた樹脂加工。ポリエチレン(PE)、ポリプロピレン(PP)、ポリアセタール(POM)、ナイロン(PA)、ポリカーボネート(PC)、アクリル(MA)、PEEK等各種樹脂素材の設計製作、加工	対象樹脂素材へのμmレベルまでの設計製作、加工

IQOQサービスのご案内

IQ(据付時適格性確認)及びOQ(稼働性能適格性確認)サービスは、機器が正しく設置され、仕様通りに動作する事を評価する上で重要です。IQOQ(適格性評価)を行う事で機器が正しく設置され、使用に従って動作する事を証明する根拠となります。

<p>IQ Installation Qualification (据付時適格性確認)</p> <p>開発や製造工程に使用される機器、測定器等の設備が適切に選定され、正しく据付され、設定された仕様に適合して作動する事を確認して記録する事。</p>	<p>OQ Operational Qualification (稼働性能適格性確認)</p> <p>開発や製造工程に使用される機器、測定器等の設備に設置された環境で、初期の性能を有している事を確認して記録する事。</p>
--	--

これらのサービスについては株式会社サンプラテック各拠点までご相談ください。

*グローブボックス、デシケーター、樹脂加工品図面制作サービス
お客様のイメージ、簡易図を頂き当社がお客様の望む製品図面を制作。また、ご希望の使用環境の情報を頂き、それに伴った仕様の周辺製品一式に関してもご用意し御見積を提出致します。詳しくはP32~33の特注工房をご確認下さい。

Pla.Studioのご案内

大阪本社、名古屋支店にはお客様に直接見て触れて頂く為のショールーム「Pla.Studio」をご準備しております。数多くのユーザー様、販売店様にお越し頂き、実機を見て頂き使用感などを確かめて頂いております。実験機器を直接見て頂く機会が市場では少ないと思いますので、ぜひサンプラテックショールーム「Pla.Studio」で最新製品をご確認下さい。また、「Pla.Studio」では販売店様等の製品説明会等も随時実施させて頂いており、ご希望の方が居られましたら何時でもお気軽にお問い合わせください。



大阪「Pla.Studio」

〒530-0035
大阪市北区同心2丁目1番3号
TEL 06-6353-5141
FAX 06-6353-5975

名古屋「Pla.Studio」

〒462-0844
名古屋市北区清水1丁目22番12号
TEL 052-962-0291
FAX 052-962-0293

情報発信の場、交流の場として



ミーティングルーム

新製品説明会や新入社員への実験器具研修会等、サンプラテックの製品に関するセミナーを定期的に開催いたします。また、お客様からのご依頼があれば、随時ご希望の内容に沿ったイベントを企画いたします。お気軽に当社までご連絡ください。



新製品発表会風景

樹脂のスペシャリストがご提案する特注工房。各業種の技術者、研究者のご要望にマッチ、また期待以上の製品をオーダーメイドで設計、製作致します。通常の規格品のサイズ変更、追加加工などのご要望から、世の中に無い製品までご対応致します。過去の豊富な経験からご提案できますので、樹脂(プラスチック)でお困りの際はサンプラテック特注工房までお気軽にお問い合わせ下さい。

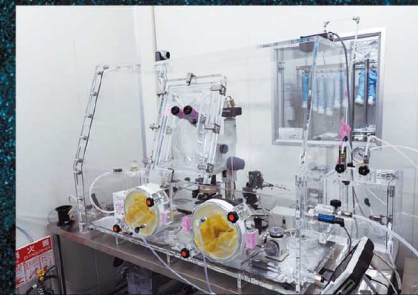
ご依頼からお届けするまでの流れ

ご依頼には専用のお問い合わせシートをご利用になると便利です。もちろん、電話、メールなどからでも対応可能です。お問い合わせシートは公式HP、Pla.com(プラ・ドットコム)の特注工房のページよりお問い合わせください。



ご依頼例

低水分環境の中、顕微鏡を用いて鉱物分析の作業を行いたい。また中に設置している機器からのデータを配信する必要がある為、密閉性及び顕微鏡での作業もスムーズに行えるグローブボックスの設計をして欲しい。



大型グローブボックスユーザー：JAXA様
 サイズ：W1300*D800*H800mm
 小惑星探査機「はやぶさ」が小惑星イトカワから持ち帰った微細な粒子の分析や保管でご利用頂いております。



2台目の導入

1台目にご満足いただき、更に過酷な露点温度-65℃、酸素濃度90ppmの樹脂製ではかなりの高性能化を実現したモデルの設計、納品もさせて頂きました。既にJAXA様へはその後複数台の導入を頂いております。

その他製作例

真空蒸着装置の連結用

作業性のアップ、低酸素、低水分環境の実現



拍動型の補助心臓製作

作業性のアップ、低水分環境の実現



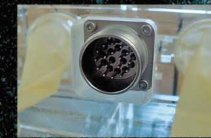
GCMS(ガスクロ・マス)の前処理用

作業性のアップ、大型サイズ、機器設備の導入し易さを実現



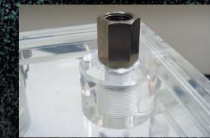
グローブボックスへの追加オプション

電極端子



→ P37

陽圧安全弁



→ P39

内部コンセント



電源が必要な場合に

露点計



内部の水分をppmオーダーまで計測
→ P28

隔壁コネクター



内部機器からの信号をスムーズに外部配信
→ P37

酸素濃度計



内部環境の酸素濃度を計測
→ P29

グローブレスポート

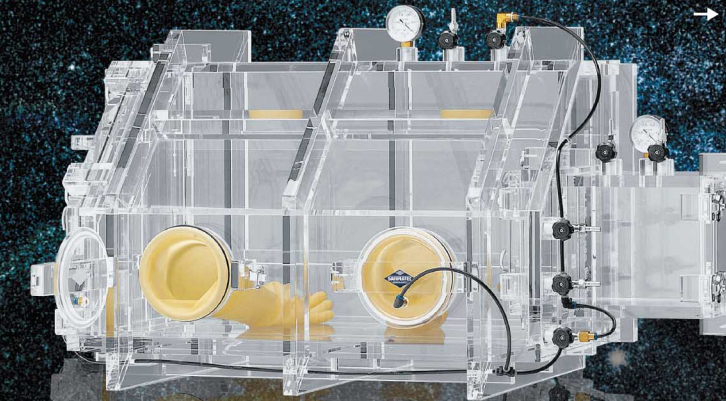


手袋の取り付けが不要な方に
→ P41

フットスイッチ



ガス置換後のグローブ装着がスムーズに行えます
→ P38



窒素ガス発生装置



大量の窒素ガスを低コストで実現
→ P28

湿度コントロールユニット



内部の環境を低湿度から高湿度までコントロール
→ P15

ニューロング エラストブチル



低露点下での作業に必須のアイテム
ガス不透過性に優れています
→ P40

ニューロング エラストハイパロン



実験用作業台



→ P42

油回転真空ポンプ



→ P34

不活性ガス循環精製装置



低水分(露点温度-60℃等)の環境を必要とする場合
→ P26

特殊加工

金属加工

SUS製デシケーター



ステンレスやアルミといった金属加工を行います。樹脂製のグローブボックス、デシケーターだけではなく幅広く対応できます。

ウェルプレート専用のSUS製ホルダー



パイロジェンフリー洗浄

各種配管類



グローブ



洗浄対象物に付着するパイロジェンを取り除く新たな洗浄方法です。パイロジェンだけでなく、対象物のパーティクルも除去でき、クリーンルーム内の持ち込みができます。

Vacuum pump

油回転真空ポンプ

- 低騒音で低振動です。
- 逆流防止機構の搭載により、停電などの影響で停止した際に、真空室への油逆流を抑制します。
- 強制給油機構の搭載により、排気速度が安定します。
- 大気圧からの作動が可能です。
- コード27973は弊社真空グローブボックスに即取付可能な付属品が付いています。



標準小売価格	¥218,500	¥221,500	¥265,000
コード	27956	29287	27973
呼称	GLD-051	G-101D	GLD-137CC
実効排気速度 (L/min) 50/60Hz	50/60	100/120	135/162
到達圧力 (Pa)		G.V.Closed: 0.67 G.V.Open: 6.7	
寸法 (mm)	65.5W×39.5L×22.5H	234W×500.5L×264H	170W×487.5L×249.5H
使用電動機	単相 100V、200W、 4P 分相始動	単相 100V、400W、 4P コンデンサ始動・運転	単相 100-120V/200-240V、 400W 4P コンデンサ始動・運転
油量 (ml)	500~800	800	1000
使用油		SMR-100	
吸気口径 (mm)	KF-25	O.D.φ27×I.D.φ20	KF-25
使用雰囲気温度範囲 (°C)		7~40	
RoHS対応		○	
付属品	ホース口吸気管φ12、真空用ホースφ12×φ30(10m)、 オイルミストトラップ	真空用ホースφ25×φ50(10m)、 オイルミストトラップ	□50アダプター、R1/4吸気管、 6φワンタッチコネクター2ヶ、オイルミストトラップ、 ナイロンチューブN2タイプφ6×φ4(20m)
重量	約13kg	約23kg	約29kg

SG

ダイアフラム式ドライ真空ポンプ

- 豊富な実績を持ち、低価格を実現したドライ真空ポンプのスタンダードタイプです。
- 接ガス部に油を使用していないドライタイプの真空ポンプです。
- 大気圧からの作動が可能です。
- DA-20D、DA-40Sはアンローダーバルブ(オプション)を内蔵することにより、ポンプ停止時にポンプ内部に大気圧を導入し、ポンプの起動特性が改善。
- DA-60D、DA-120Sはアンローダーバルブを内蔵している為、真空状態から再起動が可能。



標準小売価格	¥101,700	¥105,200	¥203,200	¥211,800
コード	27951	27966	27967	27968
呼称	DA-20D	DA-40S	DA-60D	DA-120S
実効排気速度 (L/min) 50Hz/60Hz	20/24	40/46	60/72	120/144
吸・排気口径 (メネジサイズ) (mm)	O.D.φ9×I.D.φ5 (Rc1/4)	O.D.φ9×I.D.φ5 (Rc1/4)	O.D.φ14×I.D.φ9 (G3/8)	O.D.φ14×I.D.φ9 (G3/8)
サイズ (mm)	118W×242L×178H	128W×242L×178H	156W×358L×238H	162W×358L×238H
到達圧力※1 (Pa (kPa))	5.33×10 ³ (-96.0)	19.9×10 ³ (-81.4)	3.32×10 ³ (-98.0)	13.3×10 ³ (-88.0)
	[9.33×10 ³ (-92.0)]※2	[22.6×10 ³ (-78.7)]※2		
使用電動機	単相 100V、60W、4P コンデンサ運転	単相 100V、60W、4P コンデンサ運転	単相 100V、200W、4P コンデンサ運転	単相 100V、200W、4P コンデンサ運転
全負荷電流 (A)	1.6	1.6	5.0	5.0
使用雰囲気温度範囲 (°C)		7~40		
RoHS対応		○		
付属品	真空用ホースφ7.5×φ21(10m)	真空用ホースφ7.5×φ21(10m)	真空用ホースφ12×φ30(10m)	真空用ホースφ12×φ30(10m)
重量	約7kg	約7kg	約19kg	約19kg

SG

※1 到達圧力の () 内数値はゲージ圧表示
※2 アンローダーバルブ(オプション)付の場合の到達圧力

Vacuum pump

ダイアフラム式ドライ真空ポンプ

- バランスポートを内蔵している為、真空状態からの再起動が可能です。
- 大気圧からの作動が可能です。



標準小売価格	¥133,100	¥136,700
コード	28320	28321
呼称	DA-41D	DA-81S
寸法 (mm)	157W×336.5D×217H	181W×336.5D×217H
実効排気速度 (L/min) 50Hz/60Hz	40/46	75/85
到達圧力 (Pa (kPa))	3.3×10 ³ (-98.0)	13.3×10 ³ (-88.0)
使用電動機	単相 100V、100W 4P コンデンサ運転	
全負荷電流 (A) 50Hz/60Hz	2.5/2.7	
吸・排気口径	O.D.φ12×I.D.φ8 (G1/4)	
吸・排気口径 (メネジサイズ) (mm)		
使用雰囲気温度範囲 (°C)	0~40	
RoHS対応	○	
付属品	真空用ホースφ9×φ24(10m)	
重量	約10kg	

SG

※到達圧力の () はゲージ圧表示

ダイアフラム式ドライ真空ポンプ

- 有機溶剤や腐食性ガスの吸引に対応した、ドライ真空ポンプのケミカルタイプです。
- 自動復帰型サーマルプロテクタ内蔵による安全設計です。
- 大気圧からの作動が可能です。



標準小売価格	¥218,000	¥336,000
コード	27908	27909
呼称	DTC-22	DTC-60
寸法 (mm)	142W×288.5D×202H	158W×340D×242H
実効排気速度 (L/min) 50Hz/60Hz	20/24	60/70
到達圧力 (Pa (kPa))	1.0×10 ³ (-100.3)	
使用電動機	単相 100V、50W	200W
	4P コンデンサ運転	4P コンデンサ運転
全負荷電流 (A) 50Hz/60Hz	1.3/1.3	3.6/3.7
吸・排気口径	O.D.φ10×I.D.φ6 (G1/4)	O.D.φ14×I.D.φ9 (G3/8)
吸・排気口径 (メネジサイズ) (mm)		
使用雰囲気温度範囲 (°C)	0~40	
RoHS対応	○	
付属品	真空用ホース	真空用ホース
	φ7.5×φ21(10m)	φ12×φ30(10m)
重量	約7kg	約18kg

SG

※到達圧力の () はゲージ圧表示

小型ドライ真空ポンプ

- 接ガス部に油を使用していないドライタイプの真空ポンプです。
- 到達圧力性能を向上させた、ドライ真空ポンプの高真空タイプです。
- 大気圧からの作動が可能です。



標準小売価格	¥28,900	¥31,200
コード	27969	27970
呼称	DAP-6D	DAP-12S
寸法 (mm)		93W×163D×100.6H
実効排気速度 (L/min) 50Hz/60Hz	6/7	12/14
到達圧力 (Pa (kPa))	6.65×10 ³ (-94.7)	24.0×10 ³ (-77.3)
使用電動機	単相 100V、10W、4P コンデンサ運転	
全負荷電流 (A)	0.5	
吸・排気口径 (メネジサイズ) (mm)	Rc1/8	
使用雰囲気温度範囲 (°C)	0~40	
RoHS対応	○	
付属品	ワンタッチ継手 (R1/8×φ6)、 ナイロンチューブφ6×φ4(20m)	
重量	約2kg	

SG

※到達圧力の () はゲージ圧表示
※吸気管及び排気管は付属していません

携帯用バキュームポンプ

- 先端径6φです。
- 84kPa(-630mmHg)まで排気できます。



標準小売価格	¥32,000
コード	9161
呼称	ハンドポンプ36

XG

小型バキュームポンプ

標準小売価格	¥75,000	¥78,000	¥75,000	¥78,000
コード	10512	10513	10514	10515
呼称	Lab/bits210	Lab/bits211	Lab/bits220	Lab/bits221
機能	標準タイプ	標準・セルフクリーニング機構付	標準タイプ	標準・セルフクリーニング機構付
電源: アダプター	DC24V、9W			
寸法 (mm)	50W×120D×99H			
付属品	チューブ: 内径φ3.0mm、外径φ6.0mm ジョイント: 内径φ3.0mm、外径φ5.0mm			
最大排気量 (L/min)	0.9	0.9	1.8	1.8
到達真空度 (絶対圧) (kPa)	6	6	20	20
到達真空度 (ゲージ圧) (kPa)	-95	-95	-81	-81
重量	約600g(電源アダプターを除く)			

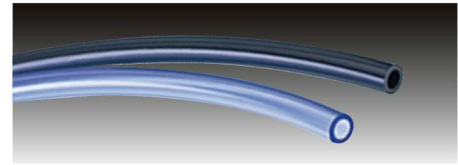
XG

ポリウレタンチューブ (空気専用)

- 機械的強度に優れ、耐油性にも優れておりますので、工場内の空気配管に最適です。
- 柔軟性に優れ、小さな曲半径を必要とするコンパクト配管に最適です。
- チューブをカットする時に便利なカットマークを500mm間隔で表示。
- 真空用チューブとしてもご使用頂けます。
- 通常品はチューブカラーは黒です。クリアブルーをご希望の際はご注文時ご指定下さい。
- 空気専用になりますので、水等の流体にはご使用できません。

	標準小売価格	¥2,400	¥5,380	¥7,720	¥10,700
コード	27768	27769	27770	27771	
型番	UBT0640	UBT0850	UBT1065	UBT1280	
外径×内径 (φmm)	6×4	8×5	10×6.5	12×8	
巻長 (m)		20			
最小曲半径 (JIS) (mm)	15	15	20	30	
仕様					
使用流体	空気				
最高使用圧力 (Mpa)	0.8 (20°C65%RH時)				
使用真空圧力 (kpa)	-100kPa				
使用温度範囲 (°C)	-15~+60 (凍結なきこと)				

(PU)



チューブフィッティング



	標準小売価格	¥200	¥240	¥300
コード	28126	28127	28128	
呼称	PC6-01	PC8-01	PC10-01	
ネジ		R1/8		

※呼称の数字は適用チューブ外径を表します

	標準小売価格	¥340	¥370	¥410
コード	28148	28149	28150	
呼称	PCF6-02	PCF8-02	PCF10-02	
ネジ		Rc1/4		

(SF)

バルブ



■取り付けが簡単で、ナイロンまたはウレタンチューブがワンタッチで接続できます。
※ネジサイズはすべてR1/4になります。

	標準小売価格	¥2,200	¥2,200	¥2,400	¥2,400
コード	5073	19597	19598	19599	
呼称	BVLC20-0602	BVLC20-0802	BVLC60-1002	BVLC60-1202	
適用チューブ外径 (mm)	6	8	10	12	
使用流体	空気、水 (水の場合の条件、0~60°C、0~0.3MPa、衝撃流無きこと)				
使用圧力範囲	0~0.9MPa				
使用真空圧力	-100kPa				
使用温度範囲	0~60°C				
適用チューブ材質	ポリウレタン、ナイロン				



	標準小売価格	¥2,500
コード	90909	
規格	φ9×R1/4	

(XF)

	標準小売価格	¥2,500
コード	92758	
規格	φ9×R1/4	

(XF)

チェンジバルブ

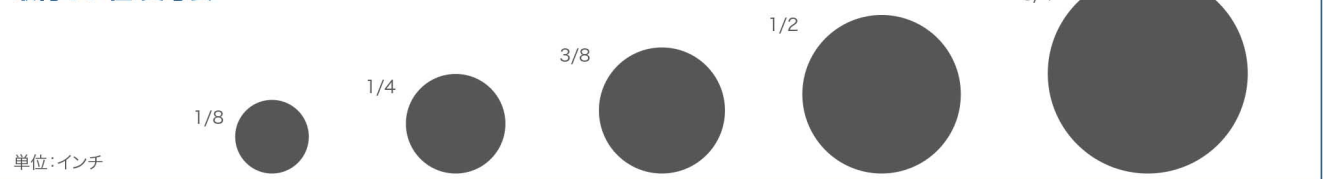
■ロックを90°廻すことにより流路が切り替わります。



	標準小売価格	¥2,400	¥2,400	¥2,600	¥2,600
コード	19600	19601	19602	19603	
呼称	HBV6	HBV8	HBV10	HBV12	
適用チューブ外径 (mm)	6	8	10	12	
使用流体	空気				
使用圧力範囲	0~0.7MPa				
使用真空圧力	-100kPa				
使用温度範囲	0~60°C				
適用チューブ材質	ポリウレタン、ナイロン				

(PBT)

取付ネジ径 実寸表



単位:インチ

各種気密型コネクタ

■グローブボックスの壁面に取付可能な隔壁コネクタです。



	標準小売価格	¥11,300
コード	30038	
呼称	BNC	

(SG)



	標準小売価格	¥13,800
コード	30039	
呼称	SMA	

(SG)



	標準小売価格	¥86,000
コード	30040	
呼称	3-Lug	

(SG)



	標準小売価格	¥33,000
コード	30041	
呼称	BNC/SMA	

(SG)



	標準小売価格	¥43,000
コード	30042	
呼称	3-Lug/SMA	

(SG)



	標準小売価格	¥245,800
コード	30043	

(SG)



	標準小売価格	¥25,800
コード	30044	
呼称	KF25BNC	

(SG)



	標準小売価格	¥43,000
コード	30045	
呼称	KF25SHV	

(SG)

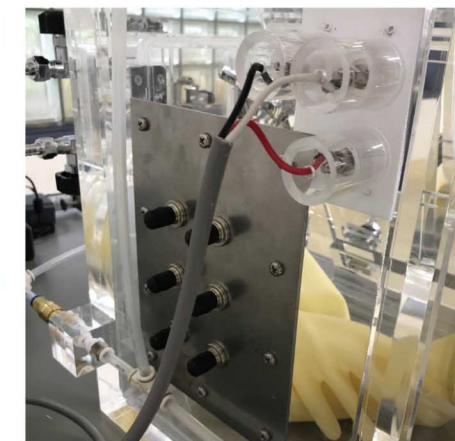
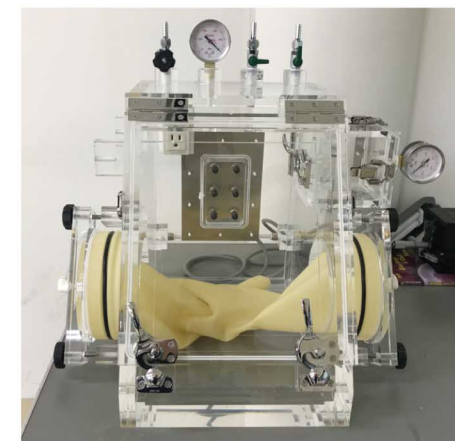


	標準小売価格	¥100,000
コード	30046	
呼称	KF40D-sub	

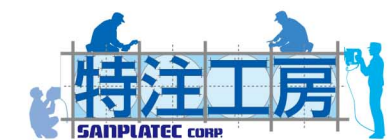
(SG)

特注施工例

■SUS板に気密型コネクタを取付け、グローブボックスの壁面に設置しました。



お客様のご要望にあわせて加工をいたします。
お気軽にお問い合わせください。
HPからも承っております。



⇒p32

Glove box accessories

フットスイッチ グローブボックス内圧調整BOX

■グローブボックスとフットペダルを接続し、ペダルを踏み続けると内圧調整BOX内の電磁弁が開き、グローブボックス内のエアを吸気(吸気/排気)します。
 ■IN/OUTの接続径はご希望サイズに変更可能です。別途お問い合わせ下さい。
 ■減圧時には使用できません。



標準小売価格	¥39,800	¥66,000
コード	27932	27933
呼称	1Wayタイプ	2Wayタイプ
仕様	庫内圧力排気用	庫内圧力排気用・吸気用
寸法(mm)	150W×150D×100H	200W×150D×130H
接続口径(mm)	IN/OUT 8φワンタッチ	
付属品	電源コード3m	

カラーラボジャッキ

■グローブボックス内の機器・装置の高さの微調整に便利です。
 ■電解処理アルミなので腐食しにくく、耐薬品性に優れています。
 ■操作が容易で、安定性があります。
 ■材質：電解処理アルミ



標準小売価格	¥26,500	¥29,500	¥38,000
コード	28248	28249	28250
呼称	100	105	110
天板寸法(mm)	50×40	80×75	120×140
駆動範囲(mm)	31-93	49-147	60-243
耐荷重	20kg	30kg	50kg
カラー	緑	青	赤

標準小売価格	¥46,500	¥71,500	¥235,500
コード	28251	28252	28253
呼称	115	116	118
天板寸法(mm)	122×150	180×216	240×320
駆動範囲(mm)	80-278	93-395	120-500
耐荷重	80kg	90kg	90kg
カラー	黄	青	灰

ラボシェルフ 特注OK お客様組立

■実験台やグローブボックス内の空いたスペースに置く、コンパクトタイプのシェルフです。
 ■天板はアルコールに強い樹脂を使っているので殺菌が可能です。
 ■お客様での組み立てとなります。

標準小売価格	¥6,800	¥11,000	¥7,500
コード	27290	27291	27292
呼称	Aセット	Bセット	Cセット
外寸法(mm)	200W×165D×228H	200W×165D×433H	250W×165D×358H
天板材質	透明PVC		
支柱材質	POM		
積載可能重量	上段で約2~3kg程度		



クリーンベンチ用保護ラック 減毒EOG

■クリーンベンチ内のUV照射からの樹脂製品の保護に最適です。
 ■本製品の上に物を置かないでください。破損の原因になります。
 ■UV照射により本製品も劣化いたします。ひび割れなどが発生した場合はただちに使用を中止してください。

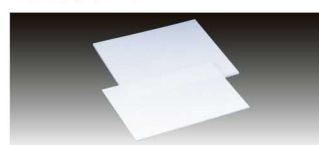
標準小売価格	¥38,500
コード	28474
呼称	CB-R
材質	本体:PVC、取っ手:SUS、軸棒:アクリル
外寸法(mm)	295W×150D×261H
有効内寸法(mm)	274W×125D×253H
棚板寸法(mm)	270W×100D
棚板耐荷重	500g



PVC MA SUS 片手でも開けやすい取っ手付き 中板は取り外し可能

PTFEシート角型

■グローブボックス内の底敷きに、耐薬品・耐熱性に優れたテフロンシート



標準小売価格	¥19,500	¥29,500	¥39,000
コード	5209	5210	5211
厚さ(mm)	1	1.5	2
サイズ(mm)	1,000角	1,000角	1,000角

標準小売価格	¥59,000	¥78,000	¥98,000
コード	5212	5213	5214
厚さ(mm)	3	4	5
サイズ(mm)	1,000角	1,000角	1,000角

PTFE

ガス置換ユニット

■デシケーターをガス置換するためのユニットです。

■1Wayタイプ



■3Wayタイプ



標準小売価格	¥58,000	¥86,000
コード	5071	5072
呼称	1Wayタイプ	3Wayタイプ
レギュレーター	1個	
1~10L/min流量計	1個	3個
0~1MPa圧力計	-	1個
耐圧	0.7MPa	
接続パイプ径	外径6mm	

PTFEベローズ圧力計(ケースPP仕様)

■接液部はすべてフッ素樹脂を使用し高耐蝕。
 ■PP樹脂ケースにより腐食性雰囲気等の悪条件下を考慮。
 ■RoHS指令に対応した部品を使用。
 ■クリーンルーム内で洗浄・組立調整を行い、密封包装にてクリーン度保持。

■部品は十分な脱脂洗浄を行っており、いかなる油脂類も使用していません。
 ■禁水処理を充分に行っており、内部に水分の残留はありません。
 ■本品はフッ素樹脂を使用しておりますので、透過性には充分ご配慮下さい。



標準小売価格	¥71,000	¥66,500	¥66,500	¥66,500	¥66,500	¥66,500
コード	20920	20921	20922	20923	20924	20925
呼称	7221-V1M	7221-1M	7221-2M	7221-4M	7221-6M	7221-10M
寸法(mm)	φ60					
接続部	R3/8					
圧力レンジ(MPa)	0~0.1	0~0.1	0~0.2	0~0.4	0~0.6	0~1.0
精度(%F.S.)	±1.5					
材質	PTFE					
重量	約190g					

上記商品は取扱い中止とさせていただきます。

電池式デジタル圧力計(成績書付)

■真空到達点のご確認にご利用下さい。
 ■単三電池2本使用(電池は含まれておりません)。
 ■樹脂ボス(R1/4)が含まれております。

■SGC04



標準小売価格 ¥70,000 (SG)
 コード:30036 呼称:SGC04
 接続ネジサイズ:R1/4 圧力レンジ:-0.1~0.2MPa

■SGC64



標準小売価格 ¥43,000 (SG)
 コード:30037 呼称:SGC64
 接続ネジサイズ:R1/4 圧力レンジ:-0.1~0.5MPa

真空ゲージ



標準小売価格 ¥2,500 (XF)
 コード:90910 呼称:φ60
 ネジ部:G1/4B 圧力レンジ:0~-0.1MPa

真空ゲージアダプター



標準小売価格 ¥13,000 (XE)
 コード:9219 呼称:GAD-1
 配管接続口はφ6mmワンタッチ式です。

ニードルバルブ



標準小売価格 ¥2,500 (XF)
 コード:90909 規格:φ9×R1/4

ボールバルブ(タケノコ)



標準小売価格 ¥2,500 (XF)
 コード:92758 規格:φ9×R1/4

チェックバルブ(プッシュタイプ)



標準小売価格 ¥2,000 (SF)
 コード:16534 呼称:CVF02-02A
 R1/4×Rc1/4
 使用流体:空気 作動圧力:0.01MPa
 使用可能真空圧力:-0.1MPa
 流量方向:オネジ→メネジ

陽圧安全弁



標準小売価格 ¥8,200 (XE)
 コード:5074 呼称:タイプI
 作動圧力:0.1kPa

流量計 特注OK



標準小売価格 ¥20,000 (XE)
 コード:5076 呼称:流量計
 流量レンジ:1~10L/min (air)
 耐圧:0.7MPa 接続口は、入・出共6φ
 パイプワンタッチセットのユニオンです

簡易除湿装置



標準小売価格 ¥78,000 (XE)
 コード:4703 呼称:簡易除湿器
 350×160×425Hmm
 ラインの長さ:2m
 活性炭を入れると、吸着も行えます

Glove box accessories

ブチル製ロンググローブ

- ・ブチル単体構造の為、ガス透過率が少ないです。(作業者の汗等から発する気体透過を抑制)
- ・手袋からのアウトガス発生を抑制。
- ・長時間ご使用の方には、作業時の負担を軽減する平手タイプがおすすめです。

	SH			
標準小売価格	¥70,000	¥70,000	¥70,000	¥70,000
コード	27536	27537	27538	27539
呼称	6958-A	8954-A	8958-A	7954-33A
ポートサイズ	6インチ	8インチ	8インチ	7インチ
タイプ	平手	平手	平手	曲手
厚み(mm)	0.6	0.4	0.8	0.4
全長(mm)	800			
材質	ブチルゴム(IIR)			
左右兼用	可	可	可	不可



グローブボックスアクセサリ

ニューロングエラストブチル

ガス不透過性・液体不透過性に優れています



・特殊合成ゴムのコーティングによる三層構造のため日光や大気中のオゾンなどに対する耐老化性に優れています。
・反発力が非常に小さく、柔らかくしなやかです。
3層構造: 下地/クロロプレン(CR)・中間/ブチル(IIR)・表/クロロプレン(CR)
厚さ:0.6mm 全長:800mm

標準小売価格 ¥48,000(SG)
コード:26068 規格:直径6インチ

標準小売価格 ¥51,000(SG)
コード:30220 規格:直径7インチ

標準小売価格 ¥51,000(SG)
コード:30221 規格:直径8インチ

Other

ニューロングエラストハイバロン

耐摩耗性に非常に優れています



・グローブボックスのオプション手袋として最適です。
材質:クロロスルホン化ポリエチレン(CSM)
厚さ:0.4mm 全長:800mm

標準小売価格 ¥39,000(SG)
コード:26081 規格:直径6インチ

標準小売価格 ¥41,000(SG)
コード:30222 規格:直径7インチ

標準小売価格 ¥41,000(SG)
コード:30223 規格:直径8インチ

エフテロンググローブ

フッ酸、王水、濃硫酸等の強酸作業用に最適



厚さ:0.4mm 全長:800mm
標準小売価格 ¥20,800(SG)
コード:30224 規格:7インチ用
摘要:エフテロンK・曲指型

標準小売価格 ¥20,800(SG)
コード:30225 規格:7インチ用
摘要:エフテロンK・平指型

標準小売価格 ¥20,800(SF)
コード:21454 呼称:K-82 規格:8インチ用
摘要:エフテロンK・曲指型

標準小売価格 ¥20,800(SF)
コード:21455 呼称:K-82A 規格:8インチ用
摘要:エフテロンK・平指型

Other

Other

ラテックスグローブ



厚さ:0.55mm

標準小売価格 ¥4,900(SE)
コード:0193 規格:6インチ用 全長:635mm

標準小売価格 ¥7,500(SE)
コード:30226 規格:7インチ用 全長:800mm

標準小売価格 ¥7,500(SE)
コード:30227 規格:8インチ用 全長:710mm

天然ゴム製導電グローブ

静電気対策に

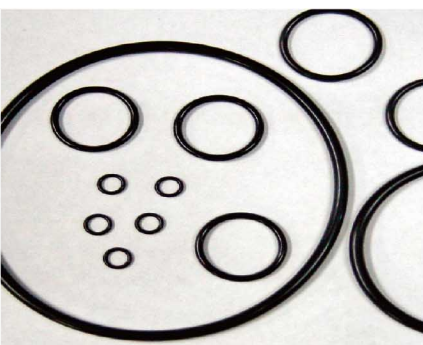


厚さ:0.8mm 全長:800mm

標準小売価格 ¥28,000(SG)
コード:30228 規格:8インチ曲指用

標準小売価格 ¥28,000(SG)
コード:30229 規格:8インチ平指用

グローブ用Oリング



標準小売価格 ¥700(WA)
コード:91291 規格:6インチ用 単位:1本

標準小売価格 ¥720(WA)
コード:30230 規格:7インチ用 単位:1本

標準小売価格 ¥800(WA)
コード:30231 規格:8インチ用 単位:1本

Glove box accessories

フィットロング手袋



・ディスプレイタイプタイプのロング手袋です。
・伸び易い材質を使用しているため、手が大きい方でも素材を伸ばせばピッタリと装着できます。
長さ:450mm
材質:ポリオレフィン

標準小売価格 ¥1,800(XE)
コード:26227 呼称:LMN-100 入数:100枚

Other

PEディスプレイロング手袋



・袖部分にゴムがついているので、作業中に落ちてくる心配がありません。
・箱詰め形態は2つ折りになっていますので、手を入れてから折り返すように腕側に被せて下さい。
・使用後も腕から外し、使用面を包むようにすれば手が汚れません。
・袖部分ゴム付
・手部分と袖部分の繋ぎ目は、溶着で繋いでおりますので強い力を加えると裂けることがあります。

標準小売価格 ¥4,000(XF)
コード:26890 長さ:約660mm 入数:10枚

PE Other

ひじピタロング手袋



ゴム無しでもひじからズレ落ちない

・手袋の袖部分を引っ張るとひじ部分が収縮しズレ落ちにくくなっています。
・耐アレルギー性に優れ、掌や指がかゆくなりやすいです。
・指先にもフィットし、細かい作業に最適です。
・水や薬品、油類の汚れ・飛散をひじまでガードします。
・食品衛生法・食品・添加物等の規格基準(昭和34年厚生省告示370号)に適合しております。
・実験室での器具の洗浄時や院内の滅菌洗浄室での使用に便利です。

標準小売価格 ¥24,000(XD)
コード:27550 呼称:S 入数:100枚×10冊

標準小売価格 ¥24,000(XD)
コード:27551 呼称:M 入数:100枚×10冊

PE

グローブ付プロテクター 特注OK

研究者からのご要望をかたちにしました



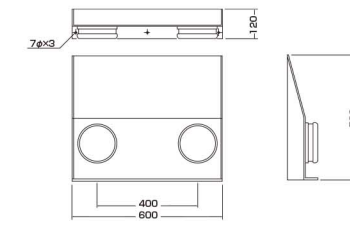
・アクリルプロテクターにグローブを付けました。
・ちょっとした実験の保護に便利です。
・材質は透明度の高いアクリル透明板を使用。
・各タイプとも手袋ポートを付け、セットで完全ガードで安全な作業もでき、手袋をしてポートに取り付けずフリーハンドで作業もできます。
・ご使用に際しては実験台・作業台に必ず固定して下さい。
・R保護用ではありません。
アクリル5mm厚

標準小売価格 ¥44,000(XF)
コード:4307 呼称:GP-1

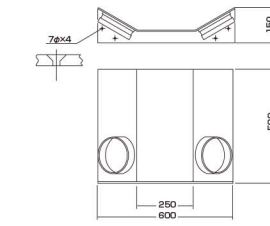
標準小売価格 ¥51,500(XF)
コード:4308 呼称:GP-2

標準小売価格 ¥81,000(XF)
コード:4309 呼称:GP-3

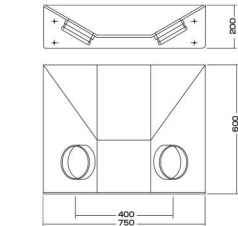
■GP-1
より視野を確保する為に、フェース部を15°かたむけました。見やすくつかれない形状です。



■GP-2
ポート部が内30°の角度で付いております。ガードの際まで有効にスピーディーに取扱出来ます。



■GP-3
GP-1の手元での取扱も、GP-2の楽な姿勢で視界を妨げない形とを合わせた、使いやすいタイプです。



単位:mm

MA

グローブレスポート 受注生産品



・当社のグローブボックスにワンタッチ装着が可能です。
・装着することにより簡易グローブボックスとしてご使用いただけます。
・受注生産品につき、納期約2週間かかります。
材質:装入口部 NBR

標準小売価格 ¥13,000(WE)
コード:26571 呼称:GRP-1 入数:2

MA Other

フッ素プラコート



・各種プラスチック表面の汚れ付着防止
・プラスチック容器の内面コート
・プラスチック材料の表面保護

・スプレーするだけで、膜厚約0.2μmのフッ素樹脂100%被膜を形成します。
・水、油はもろもろトルエン、MEK、IPA等あらゆる有機溶剤をはじきますので、汚れ付着防止剤として多目的に使用できます。
・常温乾燥で均一なコーティングができ、プラスチックのような熱に弱い素材へ塗布が可能。
・塗料、インク、樹脂などが付着しにくいため、機器洗浄時間を大幅に短縮できます。

標準小売価格 ¥13,000(SE)
コード:21437 呼称:FC-115 内容量:210gスプレー

PTFEシールテープ



標準小売価格 ¥450(WE)
コード:15197 呼称:101315
厚さ(mm)×テープ幅(mm)×長さ(m):0.1×13×15
入数:1個

標準小売価格 ¥4,100(WE)
コード:15198 呼称:101315
厚さ(mm)×テープ幅(mm)×長さ(m):0.1×13×15
入数:10個

PTFE

グローブボックスアクセサリ



ストローク・耐荷重・天板などを選べるセミオーダーから、シンプルな作業台までを取り揃えました。様々な用途に合わせて自由にお選びください。

セミオーダー電動昇降作業台

特注OK 別途送料 受注生産品

- 荷重別3タイプ、天板2タイプから組み合わせ可能なセミオーダー。
- 操作スイッチはフットタイプとなります。
- 特注サイズも可能です。
- 電動モーターにより天板位置をフットスイッチで上下昇降させることができます。
- 天板位置は任意の高さで停止可能です。
- 各種耐荷重については天板部均等耐荷重で表記しています。(ご選択の際は一度弊社までお問い合わせください。)

- 特注製作も可能で幅、奥行き、高さ、耐荷重を変更する事が出来ますのでご相談ください。
- 立ち、座りを繰り返す作業や操作する機器の高さに調節しご使用になる方の作業の最適な高さで作業する事で効率化、また体への負担軽減に効果的です。
- こちらの製品は運送費(チャーター便の場合もございます)・搬入費・据付費・組立費が別途必要となります。

奥行(mm)	耐荷重(kg)	800	900	1000	1100	1200	高さ(mm)	
750	~100	ストローク400mm(高さ780~1180mm)					×	メラミン天板
750	~200	ストローク400mm(高さ800~1200mm)						ケムサーフ天板
750	~300	ストローク300mm(高さ800~1100mm)						

タイプ	天板	900W			1200W			1500W		
		標準小売価格	コード	呼称	標準小売価格	コード	呼称	標準小売価格	コード	呼称
低荷重タイプ SAN100400型	メラミン	¥450,000	30070	SAN100400900M	¥470,000	30071	SAN1004001200M	-	-	-
	ケムサーフ	¥450,000	30072	SAN100400900C	¥470,000	30073	SAN1004001200C	-	-	-
中荷重タイプ SAN200400型	メラミン	¥480,000	30074	SAN200400900M	¥500,000	30075	SAN2004001200M	¥520,000	30076	SAN2004001500M
	ケムサーフ	¥480,000	30077	SAN200400900C	¥500,000	30078	SAN2004001200C	¥520,000	30079	SAN2004001500C
高荷重タイプ SAN300300型	メラミン	-	-	-	-	-	-	¥620,000	30080	SAN3003001500M
	ケムサーフ	-	-	-	-	-	-	¥620,000	30081	SAN3003001500C

XF

電動昇降作業台(SERD)

特注OK 別途送料 お客様組立

- 電動モーターにより天板位置を上下昇降させることができます。
- 天板位置は任意の位置で停止可能です。
- 天板は高さ714~1214mmまで可動します。
- 立ち、座りを繰り返す作業や操作する機器に合わせて位置を変える作業、組立作業に最適な作業台です。
- 天板部均等耐荷重は200kg、中心耐荷重は100kgの高耐荷重仕様です。
- 昇降の際はスイッチボタンを押し続けることで動作します。危険を発見したり、すぐに停止させたいと思った場合にはボタンから手を放すことで動作が停止します。
- 特注にて幅、奥行きの変更が可能です。高さの可動範囲は変更できません。幅最大1800mmまで、奥行き600~900mmまで。
- ロックダウン組立式です。
- 構造上高い位置にした際に、左右へ揺らすと揺れが発生します。左右の動きが激しくなるとリフティングコラムの故障の原因となります。移動を行う際には必ず位置を最下部にし、引きずらないよう持ち上げてください。
- 当該機種には障害物検知機能は付いていません。
- お客様組立になります。



標準小売価格	¥400,000
コード	30082
呼称	SERD-HL12070
サイズ(mm)	1200W×700D×714~1214H
天板均等耐荷重	200kg(中心荷重100kg)
重量	約60kg

SF

実験用作業台(高さ調整式)

お客様組立

- 本体は角パイプを使用している為、非常に堅牢でホコリが溜まりません。
- 天面はポリエステル樹脂貼りの為、摩擦性に強く耐久性も優れています。
- 元払出荷(沖縄及び離島は別途御見積)
- お客様組立になります。

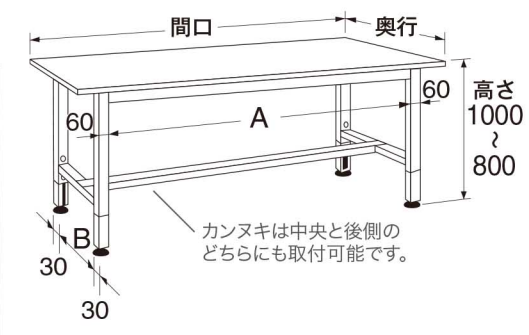
SANWT900



脚部自由自在(目盛付)で簡単調整

中板はオプションです ⇒p44

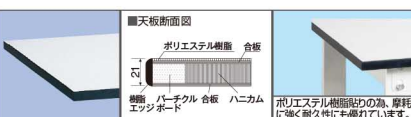
樹脂製アジャスター



カンヌキは中央と後側のどちらにも取付可能です。

SG

	標準小売価格	¥44,300	¥49,500	¥55,000
コード	27945	27946	27947	27947
呼称	SANWT900	SANWT1200	SANWT1500	SANWT1500
サイズ(mm)	900W×750×800D~1000H	1200W×750×800D~1000H	1500W×750×800D~1000H	1500W×750×800D~1000H
本体有効寸法(mm)	A 630	930	1230	1230
	B	528		
天板均等耐荷重		200kg		
重量	約24kg	約26kg	約33kg	約33kg



実験用作業台(ガスバネ式昇降作業台)

お客様組立

- 無段階で高さ調整が可能です。
- 足で踏むだけでストッパーがかかりますので、頻りに高さを変える場合でも全く煩わしさがありません。
- ガスバネ式なのでメンテナンス不要。油漏れの心配もありません。
- 高さ730~980mmの範囲で任意の高さに調整可能です。
- 操作方法
 - ①テーブルを水平に引き上げる。(又は押し下げる)
 - ②任意の位置でストッパーを踏み込みロックさせます。
 ※再度高さを調整される場合は、ストッパーを手前へ戻し、①、②の操作を繰り返してください。
- 元払出荷(沖縄及び離島は別途御見積)
- お客様組立になります。
- 昇降作業中は天板に物を乗せないでください。

SANWG-900



SANWG-1200



標準小売価格	¥75,000	¥82,000
コード	27940	27941
呼称	SANWG-900	SANWG-1200
サイズ(mm)	900W×600D×730~980H	1200W×750D×730~980H
天板均等耐荷重	200kg	200kg
重量	約24kg	約26kg

上記商品は取扱い中止とさせていただきます。

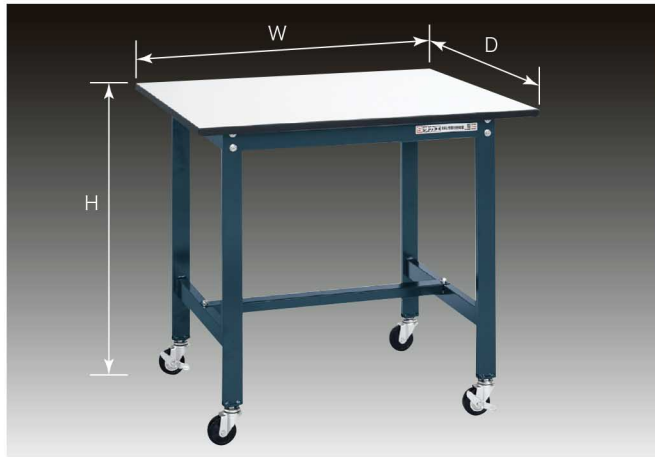
SG

ポリエステル天板



実験用作業台 (キャスター付) お客様組立

- 本体は角パイプを使用している為、非常に堅牢でホコリが溜まりません。
- 天面はポリエステル樹脂貼りの為、摩耗性に強く耐久性も優れています。
- 直進安定金具2個付。
- 元払出荷 (沖縄及び離島は別途御見積)
- お客様組立になります。



標準小売価格	¥31,300	¥34,400	¥40,100
コード	27942	27943	27944
呼称	SANWC900	SANWC1200	SANWC1500
サイズ(mm)	900W×750D×805H	1200W×750D×805H	1500W×750D×805H
キャスター径(mm)	φ75		
天板均等耐荷重	150kg		
重量	約22kg	約25kg	約32kg

交換用キャスターセット

- セット内容: ストッパー付2個、ストッパーなし2個、スパナ、スプリングワッシャー4個
- ゴム車: 表面硬度が低く、弾性を持っている為凹凸のある路面でも容易に走行し安定性があると同時に騒音発生が少ないです。
- ナイロンウレタン車: 耐油性、耐摩耗性、低温特性に優れています。
- 比較的、表面硬度も低く、かつ床面の汚染度が少ないことから室内で多く利用されています。また、始動抵抗が抜群に優れている為、物を軽く運搬輸送することができます。
- 本体と同時に発注の場合は送料はかかりませんが、キャスターセットのみの場合、別途送料¥1,000がかかります。(数量によらず同様。但し、沖縄及び離島の場合は別途御見積となります。)



標準小売価格	¥4,830	¥11,300
コード	28305	28306
呼称	SANCK-75CS	SANST-75CS
キャスター	ゴム車	ナイロンウレタン車
ネジ径(mm)	M12×P1.75	

実験用作業台 お客様組立

- 本体は角パイプを使用している為、非常に堅牢でホコリが溜まりません。
- 天面はポリエステル樹脂貼りの為、摩耗性に強く耐久性も優れています。
- レベル調整が容易にでき、床を傷つけることもありません。
- 元払出荷 (沖縄及び離島は別途御見積)
- お客様組立になります。
- 中板については下の「オプション 中板」をご覧ください。



標準小売価格	¥29,700	¥33,900	¥38,600
コード	27948	27949	27950
呼称	SANW900	SANW1200	SANW1500
サイズ(mm)	900W×750D×740H	1200W×750D×740H	1500W×750D×740H
天板均等耐荷重	350kg		
重量	約21kg	約24kg	約31kg

オプション 中板

- 中板を2枚取り付けると全面底板タイプとなり、機能が一段とアップします。
- 表示価格は1枚あたりの価格となります。
- 本体と同時に発注の場合は送料はかかりませんが、オプション中板のみの場合、別途送料¥1,000がかかります。(枚数によらず同様。但し、沖縄及び離島の場合は別途御見積となります。)



標準小売価格	¥4,500	¥5,600	¥6,800
コード	28121	28122	28123
型番	SANCW900	SANCW1200	SANCW1500
天板均等耐荷重	50kg (中板1枚当たり)		
重量	約3kg	約4kg	約5kg

恒温恒湿器クリアビューSTC-V 別途送料5%

- コンパクトサイズで卓上型なのでスペースを取りません。
- 透明アクリルチャンバーで試験中の試料変化を観察することができます。
- 設定温度範囲は5°C~55°C (制御範囲20°C~55°C)、設定湿度範囲は40%~90%RH (20°C以上)。
- チャンバー左側面に備えたケーブル孔により、スターラーやデータロガーなどの小型機器の庫内設置が可能です。
- 連続運転はもちろん、10ステップ10パターン of プログラム運転が可能です。
- 本体に加湿用タンクが内蔵されており、外付けタンクを用意する手間と余分なスペースを要しません。

- 長期連続運転の場合は温度環境が安定している場所でご使用下さい。
- この製品は医療機器ではありません。医療用定温器としての使用や医療行為やいはそれに類似する行為、目的にはご使用できません。
- 製品改良のため外観等一部仕様変更することがあります。



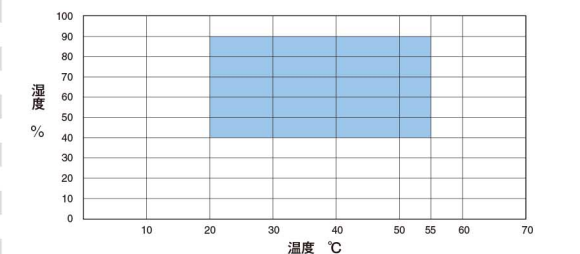
温度・湿度・プログラム設定はタッチパネルにて操作します。



標準小売価格	¥790,000	¥3,800
コード	28228	28229
呼称	STC-V	SUS予備棚板1枚
対流方式	強制ファンによる庫内循環方式	-
扉	左扉開き	-
温度調節範囲	5°C~55°C	-
湿度調節範囲	40%~90% (20°C以上)	-
運転可能外周湿度範囲	5~35°C (性能保証周囲温度20°C~28°C)	-
温度・湿度分布精度	±1.0°C・±5.0%RH (40°C/80%RH時)	-
温度・湿度制御方式	PID制御	-
温度・湿度設定	タッチパネル方式	-
温度・湿度表示	デジタル表示 最小桁0.1°C/0.1%	-
温度上昇時間(15°C→55°C)	60分 (at 40%RH)、35分 (at 65%RH)、30分 (at 90%RH)	-
温度下降時間(55°C→15°C)	30分 (at 40%RH)、35分 (at 65%RH)、65分 (at 90%RH)	-
除湿方式	冷却除湿方式	-
プログラム機能	10ステップ10パターン	-
安全機能	加湿器水面過水・加湿器ヒーター過熱防止 (120°C自動OFF)・庫内ファン異常停止・コンプレッサー過負荷 (3A以上)、加湿ヒーター過熱防止 (80°C自動OFF) 各アラーム表示	-
温度センサー・湿度センサー	白金測抵抗体Pt100Ω0°C	-
冷凍機・冷媒	圧縮機: 空冷式完全密閉型圧縮機 凝縮器: 空冷凝縮器 膨張機構: キャピラリーチューブ	-
ヒーター	シーズヒーター	-
棚板	SUS 2枚 (W240×D250 t=1.5)	-
ケーブル孔寸法(mm)	φ50	-
給水タンク容量	1L	-
庫内容積	約35L	-
有効寸法(mm)	210×250D×310H	-
外寸法(mm)	460×560D×720H	-
電源電圧	100V±10%	-
最大電流	12.5A	-
消費電力	1.25kw	-
付属品	SUS棚板2枚、1L給水用洗浄瓶	-
重量	約50kg	-

長期運転の場合、加湿タンクの水面が減少していきます。本体側面給水ポートから簡易的に給水できるように1L給水用洗浄瓶を付属しています。

脱着可能な内外チャンバー



※性能表示は室温、定格電源電圧、60Hz、無負荷時の値です
※温度分布性能については日本試験機工業会、恒温恒湿槽の性能基準(JTMK01)により、槽を構成するそれぞれの壁面から相対する壁面までの距離の1/6を除く空間にて測定した数値を指します
※上記仕様は、製品改良の為予告なく変更する場合がありますので御了承下さい



蓄熱材調温器 -15~50℃タイプ 別途送料5%

- -15~50℃の幅広い範囲で温度設定が可能なので、各種温度帯の蓄熱材の調温に最適です。
- プログラム運転(8ステップ2パターン)が可能なので、蓄熱材の調温(加熱・冷却・適温キープ)を半自動で効率的に行うことができます。
- マイコン自動警報装置で万一の温度異常時はデジタル表示部に警告表示すると共にブザーで報知します。
- タイマー表示は1分単位なので時間設定や確認が容易にできます。また、動作モニターLEDにより運転状況が一目でわかります。
- 使い勝手の良い左開きドアです。
- 別売りの「蓄熱材ラック8枚用」を用いると蓄熱材表面を均一に調温できるため効率的な調温が可能です。ラックを上下設置することで一度に16枚の蓄熱材を調温できます。
- いろいろな温度帯の潜熱蓄熱材(5℃、15℃、24℃、36℃など)に対応。
- 蓄熱材用ラックは別売りです。
- ラックには別途送料5%はかかりません。



XE

標準小売価格	¥298,000	¥8,000
コード	28521	28522
呼称	HC-INC50	蓄熱材用ラック(8枚タイプ) 1個
外寸法(mm)	483W×487(554)D×685H (カッコ内は突起物含む最大寸法)	-
内寸法(mm)	400W×335D×370H	-
有効内容積	50L	-
付属品	棚板1枚	-
温度帯	-15~50℃	-
電源	適用ブレーカー容量 単相100V 10A	-
	コンセント形式 接地付き2極 15A 125V	-
重量	約40kg	-

蓄熱材調温BOXセット(潜熱蓄熱材-36 6枚付)

- 「iP-TEC®潜熱蓄熱材-36」専用の簡易調温セットです。
- ヒーターユニットをiP-TEC®プレミアBOX-V19に嵌め込んで使用します。
- 温度調節ダイヤルを「ミドル」に合わせると庫内温度47℃の環境になります。この環境下で潜熱蓄熱材-36は約7~8時間で完全融解します。(潜熱蓄熱材-36の融解後の調温方法について蓄熱材の説明をご参照ください)
- 蓄熱材は一度に6枚調温可能です。付属の専用ラックをご使用ください。
- プレミアBOX-V19
- ヒーターユニット裏面



XE

標準小売価格	¥268,000
コード	28524
呼称	HU-BOX19-36
セット内容	ヒーターユニット1台、iP-TEC®プレミアBOX-V19 1台、 潜熱蓄熱材-36 6枚、蓄熱材6枚用ラック1台
セット時外寸法(mm)	450W×350D×420H
ヒーターユニット	
外寸法(mm)	420W×335D×68H(取手は除く)
加熱ヒーター	マイカヒーター 100V 130W
電源	AC100V 50/60Hz
消費電力	約140W
ユニット材質	SUS304
重量	約4.5kg

iP-TEC®潜熱蓄熱材

- 温度維持力に優れ36℃/24℃付近を長時間キープ。繰り返し使用可能な蓄熱材です。
- 容器形状がトレー型になっており、定温輸送用のみならず、保温トレーとしてラボ用途にも使用可能です。
- すべての輸送に使用できます。
- 陸上 消防法 指定可燃物/海上 船舶安全法 非危険物/航空 航空法 非危険物
- 安定したスタッキングが可能です。
- アルコール噴霧可。
- オートクレーブ、電子レンジの使用は絶対にしないでください。



標準小売価格	¥10,000	¥10,000
コード	28454	28483
呼称	潜熱蓄熱材-36	潜熱蓄熱材-24
入数	1枚	
寸法(mm)	230W×162D×29H	
容器材質	PVC	
重量	約650g	

PVC

関連商品

iP-TECシリーズ詳細はWEBの専用ページをご確認ください www.sanplatec.co.jp



iP-TEC®フラスコ-25 ペントキャップ付 潜熱蓄熱材-5 iP-TEC®プレミアBOX-V8.5 iP-TEC®プレミアBOX-mini6.6 クリーンベンチ インキュベーターイン 選洗管ドライサマーモザパー

コンパクト卓上CO₂インキュベーター 別途送料5%

- コンパクト卓上サイズでコストメリットのあるCO₂インキュベーターです。
- 研究室での2台目以降のサブユースとして、またパーソナルユースとして最適です。
- 2重扉構造で内部環境を保持したまま観察ができます。
- 棚板は標準で3枚付属しており、38mm間隔で6段階に調節することができます。
- 温度上昇防止機能、CO₂や水位アラーム機能が付いており安全面に配慮しています。
- 据付設置・設定等ご要望の場合は別途費用にて対応いたします。
- この製品は医療機器ではありません。医療用定温器としてのご使用や、医療行為やいはそれに類似する行為、目的にはご使用できません。



標準小売価格	¥498,000
コード	28224
呼称	VS-9000C
温度制御方式	デジタル PID制御
温度設定範囲	室温+5℃~50℃
温度調節精度	±0.1℃(at 37℃)
CO ₂ 濃度設定範囲	0~20% ※予め5%に設定しています。
CO ₂ 濃度調節精度	±0.1%(at 5%)
加湿方式	自然蒸発式(付属バット注水)
庫内寸法(mm)	320W×300D×340H
外寸法(mm)	410W×410D×540H
庫内容量	約33L
ウォータージャケット容量	約11L
安全装置	ウォータージャケットの水位異常、過温時、ガス濃度異常時
外扉	シリコンヒーター内蔵マグネットバックドア
内扉	ガラス
電源	AC100V
付属品	棚板3枚(棚板寸法:285×280mm)、注水用バット1枚
重量	約40kg

Glass Steel SUS

イージーセルカルチャー・スターターキット

- カルチャーバルのアルミの外装を破って内袋を専用のジャーに入れるだけで、ジャー内のCO₂濃度が4~8%で24時間持続します。
- インキュベーター「P-BOX」に入れて培養するだけでCO₂インキュベーターとして使用できます。
- 高価なガスボンベやCO₂インキュベーターが不要です。カルチャーバルCO₂はγ線照射により微生物汚染の危険性を低減しています。
- ジャー内で隔離培養するためクロスコンタミの心配がありません。
- 使用する剤と密閉容器の組み合わせは決まっていますので他の容器は使用しないで下さい。
- カルチャーバルは外装のアルミ袋を開封すると直ぐに反応が始まりますので、開封後速やかに操作を行ってください(目安は約1分以内)
- 本品は医療器具ではありません。使用に際しては十分な検討と留意の上でご使用ください。



P-BOX + 角型ジャー(2.5L) + カルチャーバルRCO₂ 2.5L

標準小売価格	¥65,000	¥65,000
コード	26991	26992
呼称	P-BOXT-2.5J-CP	P-BOXY-2.5J-CP
P-BOX	縦型	横型
キット内容	P-BOX縦型または横型1台、角型ジャー2.5L1個、 カルチャーバルCO ₂ 1組(20枚)のセットとなります。	

SG

P-BOX(小型インキュベーター)

- 本体背面にケーブル孔が装備され、小型装置やセンサーなど中に入れて使用することができます。
- 培養だけでなく試薬などの保温庫としても使用できます。
- 長期連続運転の場合は、なるべく環境温度が安定している状態でご使用下さい。
- 簡易棒温度計が1つ付属されています。目安としてご使用下さい。

標準小売価格	¥48,000	¥48,000
コード	0156	0157
呼称	本体縦置き	本体横置き
仕様	縦置き用棚板1枚付	横置き用棚板1枚付
方式	エアージャケット	
温度調節範囲	(室温+5℃)~45℃	
槽内寸法(mm)	220W×300D×270H	310W×300D×185H
内部容積	約18L(扉部含む)	約17.5L(扉部含む)
有効内容積(mm)※	220W×300D×235H	310W×300D×148H
外寸法(mm)(突起部含む)	309W×362.5D×458.5H	455.5W×362.5D×312H
内槽材質	冷間圧延ステンレス鋼板[SUS304]	
外装材質	ABS(本体外装)、AS(扉)	
加熱ヒーター	マイカヒーター 100V 130W	シリコンゴムヒーター 100V 130W
温度センサー	液膨式熱感知接点サーモスタット	
過熱防止器	サーモスタット - 手動復帰方式	
電源	AC100V 50/60Hz	
最大消費電力	130W	
付属品	棚板(ステンレス系)、棒温度計	
重量	約5.5kg	約4.8kg

XF



横型は2段積み重ねOK



ケーブル孔



シンプルで使いやすい操作部
赤ランプ ヒーター作動時に点灯します。
緑ランプ ヒーター停止時に点灯します。
温度調節ダイヤル (室温+5℃)~45℃まで調節できます。

※スベック上の性能は環境温度23℃(無負荷時)のもので
※有効内容積:設置する棚板を下段に入れた時の内容積

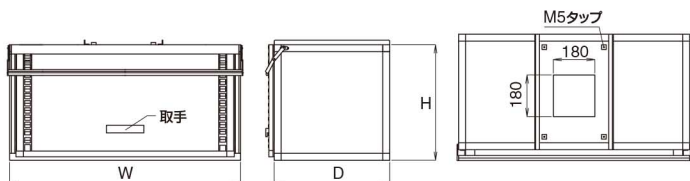
SUS ABS

Draft and Hoods

お客様の声をもとに、便利さをカタチにしたフォーメーションフード。
局所的なクリーン環境づくりに経済的な1台2役、内部も確認しやすい透明タイプ。
ユニット取付も移動も簡単、購入したその日から使用可能。

フォーメーションフード 本体 特注OK 別途送料5%

- 天面にファンユニットを設置すれば卓上フードとして、クリーンユニットを設置すれば卓上クリーンベンチとしてご使用いただけます。
 - 最大1500Wmmまで製作可能。寸法違いや天面の穴なしなどの規格外品も製作致します。アルミ板、ポリエチレン板、その他素材等でも作成可能です。
 - 天面には接続用の開口部がある為、ユニットなしでご使用の場合はフォーメーションフード用継手 (p49) をご購入ください。
 - ダクトホースは付属しておりません。
- ※は在庫品です。その他の製品につきましては受注生産品になります。



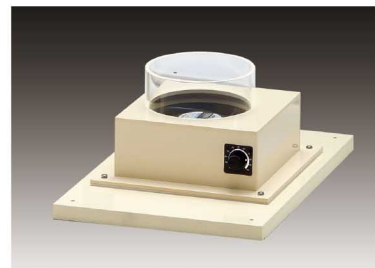
標準小売価格	¥40,000	¥40,000	¥42,000	¥52,000	¥90,000	¥100,000
コード	26942※	26943※	26944※	26945※	30090	30091
呼称	F-500H	F-700	F-1000	F-1000H	F-1250H	F-1500H
本体外寸法(mm)	500Wx500Dx750H	700Wx500Dx500H	1000Wx500Dx500H	1000Wx500Dx750H	1250Wx500Dx750H	1500Wx500Dx750H
材質:枠	アルミニウム					
材質:パネル(底面以外)	塩化ビニール透明板					
材質:底面	塩化ビニール白色板					
重量	約12.5kg	約12 kg	約15kg	約18.5kg	約20kg	約24kg
標準小売価格	¥85,000	¥85,000	¥95,000	¥120,000	¥170,000	¥180,000
コード	30092	30093	30094	30095	30096	30097
呼称	F-500HTB	F-700TB	F-1000TB	F-1000HTB	F-1250HTB	F-1500HTB
本体外寸法(mm)	500Wx500Dx750H	700Wx500Dx500H	1000Wx500Dx500H	1000Wx500Dx750H	1250Wx500Dx750H	1500Wx500Dx750H
材質:枠	アルミニウム					
材質:パネル(底面以外)	帯電防止PVC透明板					
材質:底面	帯電防止PVC透明板					
重量	約12.5kg	約12 kg	約15kg	約18.5kg	約20kg	約24kg
標準小売価格	¥70,000	¥70,000	¥80,000	¥95,000	¥130,000	¥140,000
コード	30098	30099	30100	30101	30102	30103
呼称	F-500HPC	F-700PC	F-1000PC	F-1000HPC	F-1250HPC	F-1500HPC
本体外寸法(mm)	500Wx500Dx750H	700Wx500Dx500H	1000Wx500Dx500H	1000Wx500Dx750H	1250Wx500Dx750H	1500Wx500Dx750H
材質:枠	アルミニウム					
材質:パネル(底面以外)	PC					
材質:底面	PC					
重量	約12.5kg	約12 kg	約15kg	約18.5kg	約20kg	約24kg

AI PVC 帯防PVC PC Other

Draft and Hoods

ファンユニット

- フォーメーションフード本体の上に置き、付属のねじを締めるだけで簡単に設置できます。
- ファン及び金属部品には、腐食性薬品に対する耐性はありません。



	標準小売価格	¥32,000	¥51,000
コード	26947	26948	
呼称	1型	2型	
適用本体	F-500H(TB/PC)・ F-700(TB/PC)	F-1000(TB/PC)・ F-1000H(TB/PC)・ F-1250H(TB/PC)・ F-1500H(TB/PC)	
最大風速(m³/min)	ACファン:2.8	ACファン:6.2(可変速タイプ)	
標準小売価格	¥105,000	¥95,000	
コード	30110	30111	
呼称	HEPAフィルター付2型	活性炭フィルター付2型	

PVC Other

シロッコファンユニット

- 強力吸引排気用ファンユニットです。専用活性炭付フィルターをセットする事ができます。
- 本体に専用スペースを設けていますので、フィルターをセットした後もサイズは変わりません。
- 現場に最適なフード、カバー等製作いたします。お引き合い下さい。
- ダクトホース・口元(カフス)・専用ワイヤーバンドはオプションです。(ページ下部参照)
- 本体にフィルターは付いておりません。BF型専用フィルターを別途ご購入下さい。



外装	メラミン焼付鋼板
羽根	ポリエステル粉体塗装鋼板
電源	単相:100V
出力	75W
周波数	50/60Hz
起動電力	0.89A/0.88A(50/60Hz)
最大負荷電力	0.56A/0.67A(50/60Hz)
風量(m³/min)	8.1
ダクト取付口	ダクト125φ専用口元に適用 (口元には必ずバンド止めして下さい)
重量	約10kg

標準小売価格	¥72,000
コード	4110
呼称	BF型
外寸法(mm)	365Wx308Dx288H

XF

シロッコファンユニット用フィルター

- BF型専用フィルターはフィルターと活性炭を組み合わせた特殊なフィルターです。



標準小売価格	¥16,000
コード	4112
呼称	BF型専用フィルター

XF

クリーンユニット

- フォーメーションフード本体の上に置き、付属のねじで固定するだけでクリーンな環境が出来ます。



標準小売価格	¥80,000
コード	26953
呼称	1型
適用本体	F-500H(TB/PC)・F-700(TB/PC)・ F-1000(TB/PC)・F-1000H(TB/PC)・ F-1250H(TB/PC)・F-1500H(TB/PC)

WF

PVC Other

フォーメーションフード用継手

- フォーメーションフードに接続可能な排気ダクト用継手になります。
- 既設の排気用ダクトホース(カフス内径 100φ、125φ、150φmm)をお持ちの方であれば、簡単に接続できます。
- ダクトホースとの接続には別途、口元(カフス)・ワイヤーバンドが必要です。



	標準小売価格	¥9,000	¥9,500	¥9,700	¥7,000
コード	27902	30112	27903	30113	
呼称	100φ用	125φ用	150φ用	継手なし	
台座部	塩化ビニール(アイボリー)				
継手	アクリルパイプ				
寸法(mm)	430Wx290Dx116H	430Wx290Dx116H	430Wx290Dx116H	430Wx290Dx22H	

XF

PVC MA

ダクトホース



- 必要m数をご指定下さい。

呼称 (mm)	内径D1 (mm)	外径D2 (mm)	ピッチP (mm)	切売り(m)		口元(カフス)		専用ワイヤーバンド	
				標準小売価格	コード	標準小売価格	コード	標準小売価格	コード
100	103.0	113.0	12.0	¥5,990	7119	¥1,270	7946	¥185	7966
125	127.3	137.3	12.1	¥7,890	7120	¥1,970	7947	¥130	7967
150	151.4	162.0	13.5	¥11,400	7121	¥2,760	7948	¥660	7968

WD

PVC

Clean Booth

必要な空間だけをクリーン環境に。現地での最小限の作業で迅速な施工が可能。解体移設も簡単です。クリーンルーム施工に比べ、初期コストが大幅に削減できます。

カスタマイズクリーンブース

特注OK 別途送料 別途施工費 受注生産品

カーテンタイプ CB-1

静電気の発生を抑える帯電防止シートを採用し、透明で清潔感のある仕上がりです。シートは加工性に優れており、設置条件や用途に合わせて柔軟に対応できます。難燃性で安全性にも配慮しています。



パネルタイプ CB-2

美観性に優れたデザインが可能です。カーテンブースより耐久性に優れており、設置保護ブース・風防ブースなどに適しています。



※左記仕様は参考定価設定用として製作した小型タイプとなります。※タイプ及び使用される環境・サイズ・スペック等をお打合せの上、お客様が求める仕様にてお見積りいたします。

標準小売価格	¥1,000,000(参考定価/施工費等別)	¥1,200,000(参考定価/施工費等別)
呼称	カーテンタイプ CB-1	パネルタイプ CB-2
外形寸法(mm)	1500W×1500D×2060H	1370W×1510D×1880H
フレーム	アルミフレーム アルマイト処理	アルミ複合板 3t
周囲	帯電防止ビニールカーテン 0.3t	帯電防止塩化板 透明 3t
天井		アルミ複合板 3t
フィルター	クリーンモジュールユニット1台 プレフィルター1個	クリーンモジュールユニット1台 プレフィルター1個
集塵効率	99.99%以上(0.3μm)	99.99%以上(0.3μm)
清浄度	クラス1000	クラス1000
出入口	カーテンオーバーラップ式	前面1カ所 間口790W×1810Hmm
照明	蛍光灯40W×2灯×1基	LED(40W×2灯相当)
電気容量	AC100V 1φ	AC100V 1φ

組立式ブース

- ロックダウン方式で簡単に組み立てることができます。
- 簡単な清浄域確保や、装置のカバー等に最適です。
- ジョイントは分解可能のため、移設時も容易に移動できます。
- 導電性パイプを使用しているため、静電気が発生しにくい構造です。
- 受注生産品の為、納期約3週間かかります。ご了承下さい。
- コード16505はユニット付のクリーンブースとなり、コード16506はブースのみとなります。

■KCB-112



■KB-112

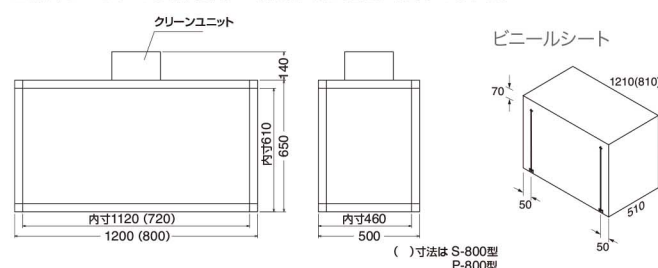


標準小売価格	¥220,000	¥125,000
コード	16505	16506
呼称	KCB-112	KB-112
外寸法(mm)	1500W×1500D×2000H	
フィルター	クリーンモジュールユニット1台 プレフィルター付	-
集塵効率	99.97%以上0.3μm	-
風量(50Hz/60Hz)	3.0/3.5m ³ /min	-
清浄度クラス	10000	-
電気容量	40W AC100V	-
フレーム	導電性ABS樹脂被覆鋼管 φ28	
ジョイント	熱間圧延鋼板メタルジョイント	
カーテン	セイデンクリスタル 0.3t	

卓上クリーンベンチ

特注OK 別途送料5%

■簡単にセットでき、即使用OK。清浄域が迅速に確保できます。



■S-800型



■P-800型



標準小売価格	¥115,000	¥135,000	¥146,000	¥172,000
コード	0263	0264	0265	0266
呼称	S-800型	S-1200型	P-800型	P-1200型
本体外寸法(mm)	800W×500D×650H	1200W×500D×650H	800W×500D×650H	1200W×500D×650H
フィルター	HEPAフィルター・不織布フィルター			
処理風量	1m ³ /min			
電源	AC100V			
枠	アルミ(アルマイト処理)			
シート/プレート	帯電防止ビニールシート 0.3t		PVC帯電防止 3t(側・背・天面)	
重量	約11kg	約12kg	約14kg	約17kg

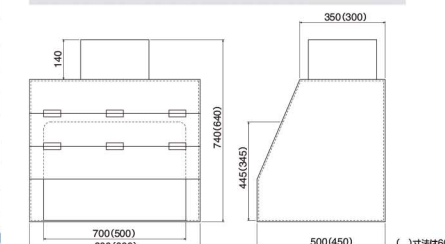
サンアラ® 卓上クリーンベンチ

特注OK 別途送料5% 受注生産品

- 卓上型で移動も簡単です。
- 受注生産品になります。

標準小売価格	¥98,000	¥120,000
コード	0200	0201
呼称	600型	800型
外寸法(mm)	600W×450D×640H	800W×500D×740H
重量	約12kg	約17kg
クリーンユニット	風量(m ³ /min) 1.0/1.0	
	電源 単相 100V 50/60Hz	
	消費電力(W) 19/22	
	騒音(dB) 45/48	
外形寸法(mm)	240W×240D×140H	
メインフィルター	形式 超高性能[HEPA]形	
	集塵効果 0.3μm 99.99%以上(無水シリカ試験品)	
プレフィルター	平均捕集効率:重量法60% 洗浄式(材質:ポリプロピレン)	
電源接続方式	電源コード(2極差込プラグ付)ビニール長円形コード、有効長1.5m)	
外装	銅板製・ポリエステル樹脂焼付塗装	
	色:アイボリー・ホワイト半ツヤ(9YR 8.4/0.5)	

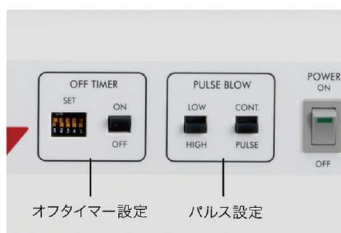
■800型



Laboratory equipment

イオンパーツクリーナーIPC-A4

- ノズル型イオナイザーから除電除塵エアーを連続吹き/パルス吹きできます。
- 粘着ウレタンゲルで塵埃を捕集。
- 集塵機が不要で消費電力が大幅に低減できます。
- ウレタンゲルは水洗いで繰り返し使えます。



オフタイマー設定 パルス設定



イオン化エアーで除電と除塵



自己粘着ウレタンゲルで集塵

標準小売価格	¥158,000
コード	27772
呼称	IPC-A4
イオン発生方式/印加電圧	圧電高周波 交流コロナ放電式/AC10kV (p-p)
入力電圧	DC24V±5%
消費電流	700mA以下
集塵風量	3.5m ³ /min (内蔵ファン)
静圧	105Pa (内蔵ファン)
集塵フィルタ	粘着ゲルシート+不織布
本体外寸法 (mm)	314W×253D×361H
開口部寸法 (mm)	210W×150H
エア継手	チューブ継手8mmφ
使用流体	クリーンエアー (0.1~0.5MPa)
空気消費量	187L/min (0.3MPa)
騒音	86.5dBA (0.3MPa)
オゾン発生量	0.05ppm以下 (50mm)
使用温度/湿度	5~40°C/35~65%RH (結露氷結のないこと)
付属品	電源アダプタNo.AD24-HT19、 ピンポイント型ノズル、 フレキシブルノズル、 粘着ゲルシートプレート2枚 (取付済)
重量	約6kg

SG

Other

精密空調機 PAP[®]mini 特注OK

- 小型クラスでは最高レベル、温度制御 ±0.1°C、湿度制御 ±1%を達成。
- 必要な時に必要な空間を温湿度制御できます。
- 不要になれば、移動もラクラク。
- 小型チャンバーと接続すれば、チャンバー内の温湿度管理も可能です。
- 分注装置や、電子天秤等使用時の局所空調管理としてオススメです。
- コード 28188 の KJ シリーズ オプション 一式は、給水タンク 20L・専用コック・給水ホースが付属しております。架台は付属しておりません。
- 加湿水は、お客様手配となります。
- 給水タンクは空調機よりも高い位置に設置して下さい。
- 運賃明細：元払出荷 (沖縄及び離島は別途御見積)



KJシリーズ専用給水タンク20L
専用コック
給水ホース

■PAP01B

■PAP03B-KJ



■特注対応

- ・消音吸込ダクト
 - ・循環用吸込チャンバー
 - ・排気チャンバー
 - ・小型チャンバー BOX
- 上記以外の仕様も製作いたしますので別途ご用命ください。

標準小売価格	¥544,000	¥1,076,000	¥1,064,000	¥1,936,000	¥8,000
コード	28132	28133	28134	28135	28188
呼称	PAP01B	PAP01B-KJ	PAP03B	PAP03B-KJ	KJシリーズオプション一式
性能	温度制御機能のみ	温湿度制御機能	温度制御機能のみ	温湿度制御機能	-
性能	設定可能温湿度範囲 (°C/%)※1	18~30	18~30/45~75	18~30	18~30/45~75
	温湿度制御精度 (°C/%)※2	±0.1	±0.1/±1.0	±0.1	±0.1/±1.0
	冷却+加熱能力 (50Hz/60Hz) (kW)	0.33/0.39	0.77/0.84	1.44/1.6	1.8×2.12
	最大冷却能力 (kW)	0.22/0.26	0.37/0.44	0.94/1.1	1.2/1.42
	定格処理風量 (m ³ /min)	0.7~1.0	0.7~1.0	2.0~4.0	2.0~4.0
	最大機外静圧 (Pa)※3	120/130	120/160	100	110
環境条件	周囲温湿度範囲 (吸込空気) (°C/%)※1	15~35/30~70	15~35/30~70	15~35/30~70	15~35/30~70
	吸込温度変化勾配 (°C/h)	±1以内	±1以内	±1以内	±1以内
	吸込湿度変化勾配 (%/h)	±5以内	±5以内	±5以内	±5以内
外形寸法	※4	412W×500D×346H	390W×620D×765H	570W×590D×1062H	570W×740D×1350H
制御空気吐出口 (mm)		φ75	φ100	φ100	φ100
加湿水	水質	-	純水 (電気伝導率1~10μS/cm)	-	純水 (電気伝導率1~10μS/cm)
	最大加湿能力 (kg/h)※5	-	0.8	-	2.3
	供給温度範囲 (°C)	-	10~40	-	10~40
	接続口径	-	Rc1/4	-	Rc1/4
電気特性	電源 (V (Hz))※6	単相100V ±10% (50/60)		三相200V ±10% (50/60)	
	消費電力 (kW)	0.32/0.34	1.2/1.2	0.6/0.7	3.0/3.5
	電流 (A)※7	4.0/3.9	13/13	2.8/2.8	12/13
	電源容量 (kVA)※8	0.34/0.38	1.5/1.5	1.1/1.1	4.0/4.4
騒音値 (50/60Hz) (dB)※9		58/60	58/60	69/71	70/73
冷媒		R134a	R407a	R407a	R407a
重量		約32kg	約69kg	約104kg	約150kg

SG 28188:XF

- ※1 制御可能な温度範囲を表すものではありません。制御可能な温度範囲は、吸込み空気温度により異なります。
- ※2 吸込空気湿度安定時、吐出口1点、コントローラ表示値精度。定格最大風量時。
- ※3 制御空気吐出側にて絞り、最大定格処理風量にて運転した時の機外静圧。
- ※4 高さは吐出口を含む。
- ※5 仕様範囲内における最大加湿運転時。
- ※6 電源電圧の相アンバランスは±3%以内としてください。
- ※7 仕様範囲内における最大値。
- ※8 仕様範囲内における最大運転電流時。
- ※9 消音ダクトを取り付けることにより、騒音値を下げる事が可能です。

■アプリケーション例

分注装置

分注装置は生物学、化学、医療の分野で非常に多く使用されています。温湿度管理により、精度向上が図れます。



電子天秤

現在、分析化学での質量測定は、ほとんど電子天秤によって行われています。温度変化による微妙な電荷を防止し、安定した測定結果を得ることができます。

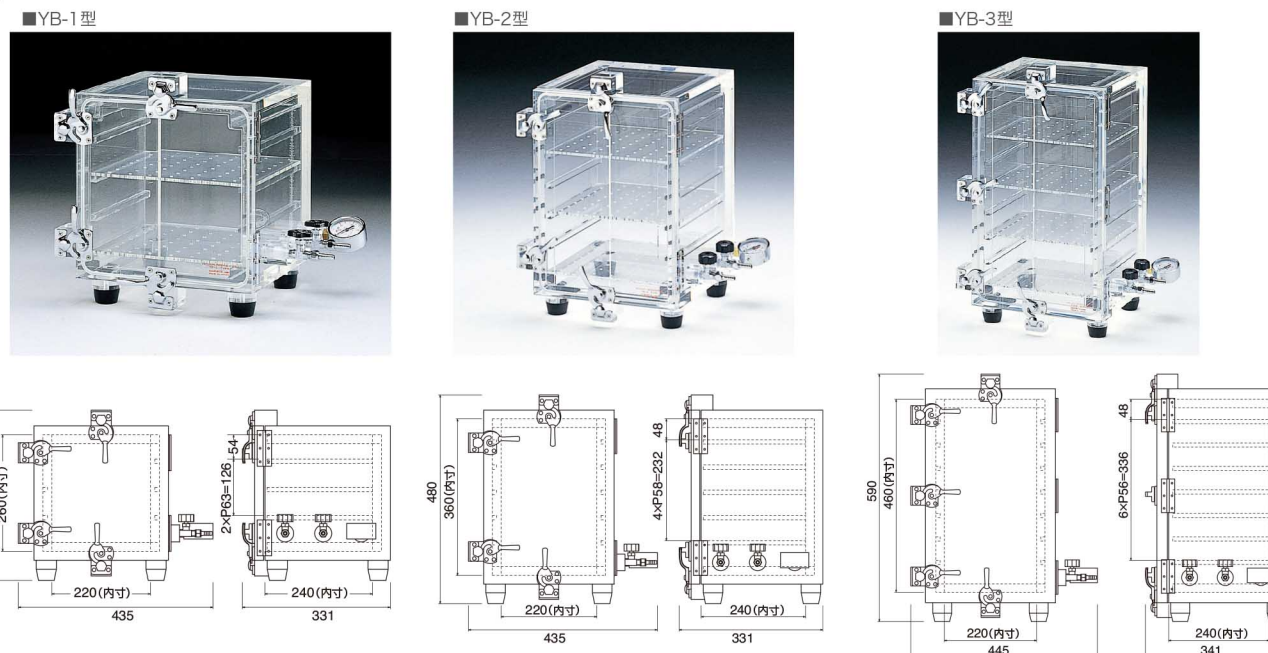


Acrylic vacuum desiccator

オールアクリル製で視認性は抜群。気密性にも自信があります。サイズバリエーションも豊富で、試料の大きさ、設置スペースによって自由に選択することができます。試薬や試料の保管、液体の脱気、光学製品・精密機器の保管、低圧下での環境試験、包装試験(リークテスター)に用いられています。

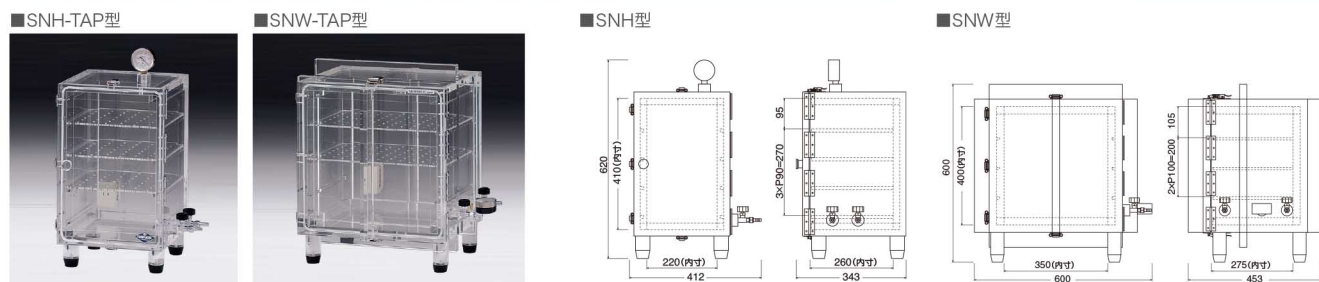
アクリル真空デシケーター 特注OK 別途送料5%

■棚板の取りはずしができ、使用目的に合わせて棚板の増減ができます。
YB-1型:4段まで YB-2型:6段まで YB-3型:8段まで



標準小売価格	¥170,000	¥195,000	¥200,000	¥225,000
コード	0177	30200	0178	30201
呼称	YB-1型	YB-1TAP型	YB-2型	YB-2TAP型
外寸法(mm)	435W×331D×380H	435W×363D×380H	435W×331D×480H	435W×363D×480H
有効内寸法(mm)	220W×240D×260H	220W×212D×260H	220W×240D×360H	220W×212D×360H
真空ゲージ	1個(0~-0.1MPa用)			
バルブ	2個(ノズル径φ9mm)			
パッキン	シリコン製			
棚板	2枚付属	2枚付属	3枚付属	3枚付属
重量	約16kg	約16kg	約18kg	約18kg
標準小売価格	¥270,000	¥295,000	¥2,500	
コード	0179	30202	0180	
呼称	YB-3型	YB-3TAP型	予備棚板(YB型用)	
外寸法(mm)	445W×341D×590H	445W×373D×590H	-	-
有効内寸法(mm)	220W×240D×460H	220W×212D×460H	-	-
真空ゲージ	1個(0~-0.1MPa用)	1個(0~-0.1MPa用)	-	-
バルブ	2個(ノズル径φ9mm)	2個(ノズル径φ9mm)	-	-
パッキン	シリコン製	シリコン製	-	-
棚板	4枚付属	4枚付属	-	-
重量	約26kg	約26kg	-	-

アクリル真空デシケーター 特注OK 別途送料5%



標準小売価格	¥155,000	¥190,000	¥218,000	¥248,000
コード	0226	4710	0227	4711
呼称	SNH型	SNH-TAP型(コンセント付)	SNW型	SNW-TAP型(コンセント付)
外寸法(mm)	412W×343D×620H	412W×375D×620H	600W×453D×600H	600W×453D×600H
有効内寸法(mm)	220W×260D×410H	220W×252D×410H	350W×275D×400H	350W×272D×400H
真空ゲージ	1個(0~-0.1MPa用)			
バルブ	2個(ノズル径φ9mm)			
パッキン	シリコン製			
電源	3Pコンセント 1個			
棚板	3枚付属、板厚5mm	3枚付属、板厚5mm	2枚付属、板厚5mm	2枚付属、板厚5mm
重量	約19kg	約19kg	約38kg	約38kg

アクリル真空デシケーター 特注OK



標準小売価格	¥82,000	¥104,000
コード	0390	4713
呼称	SNO型	SNO-TAP型
外寸法(mm)	320W×223D×470H	320W×255D×470H
有効内寸法(mm)	240W×180D×260H	240W×152D×260H
真空ゲージ	1個(0~-0.1MPa用)	
バルブ	2個(ノズル径φ9mm)	
パッキン	シリコン製	
棚板	2枚、板厚5mm	
重量	約11kg	

TAP型には背面左下の庫内側に100V2Pコンセント、庫外側にスイッチが装備されています。

アクリル真空デシケーター 特注OK

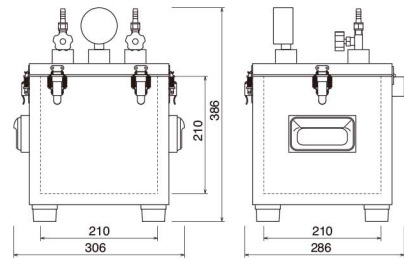
■サンプリング保管、センサー、光学治具、ゲージ等の各部ポジションでの保管、管理用にコンパクト設計の真空デシケーターです。より小さいタイプも製作致します。お問合せ下さい。

標準小売価格	¥69,000	¥83,000
コード	0391	4714
呼称	SB-II型	SB-II-TAP型(コンセント付)
外寸法(mm)	278W×286D×386H	278W×296D×386H
有効内寸法(mm)	210W×210D×210H	210W×182D×210H
真空ゲージ	1個(0~-0.1MPa用)	
バルブ	2個(ノズル径φ9mm)	
パッキン	シリコン製	
装備	-	背面左下の庫内側に100V2Pコンセント、庫外側にスイッチ
重量	約9kg	

Vacuum desiccator

ポータブル真空デシケーター 特注OK

真空デシケーターSB-II型に取手が付いてハンドリングがしやすくなりました。



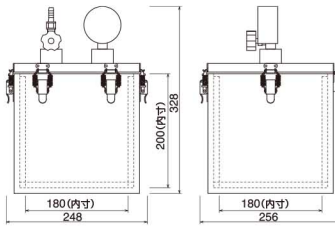
標準小売価格	¥82,000
コード	0230
呼称	SB-II型
外寸法(mm)	306W×286D×386H
内寸法(mm)	210W×210D×210H
真空ゲージ	1個(0~0.1MPa用)
バルブ	2個(ノズル径φ9mm)
パッキン	シリコン製
重量	約9kg

WE

(MA)

アクリル真空デシケーター 特注OK

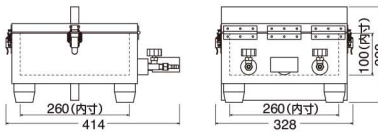
■SB型



■SNS型



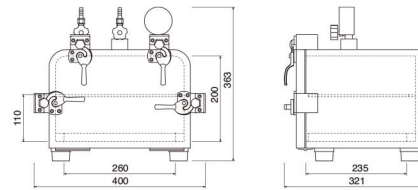
真空での保管・実験、ガス置換でのサンプル管理等、幅広くご利用下さい。



■MB型



棚板の取りはずしができ、使用目的に合わせて棚板の増減ができます。(2段まで)



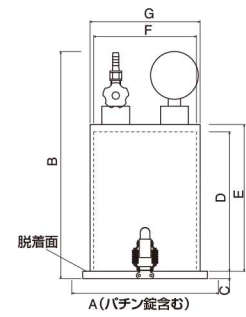
WE

(MA)

標準小売価格	¥66,000	¥62,000	¥126,500
コード	0181	0225	0176
呼称	SB型	SNS型	MB型
外寸法(mm)	248W×256D×328H	328W×414D×228H	400W×321D×363H
有効内寸法(mm)	180W×180D×200H	260W×260D×100H	260W×235D×200H
真空ゲージ	1個(ノズル径φ9mm)	1個(0~0.1MPa用)	2個(ノズル径φ9mm)
バルブ	なし	2個(ノズル径φ9mm)	なし
パッキン	なし	シリコン製	なし
棚板	なし	なし	2枚、板厚5mm
重量	約4.5kg	約9kg	約11kg

真空デシケーター パイプ型 特注OK

最大内径570φ×1000Hまで製作致します。



	PS型	PB型	PS-II型
A	198φ	258φ	298φ
B	310	455	435
C	10	15	20
D	190	330	300
E	200	340	315
F	140φ	190φ	234φ
G	150φ	200φ	250φ

WE

(MA)

標準小売価格	¥39,000	¥50,000	¥69,000
コード	0392	0252	4712
呼称	PS型	PB型	PS-II型
外寸法(mm)	198φ×310H	258φ×455H	298φ×435H
有効内寸法(mm)	140φ×190H	190φ×330H	234φ×300H
真空ゲージ	なし	1個(0~0.1MPa用)	なし
バルブ	なし	1個(ノズル径φ9mm)	なし
パッキン	なし	ニトリルゴム製	なし
重量	約2kg	約3kg	約5kg

Vacuum desiccator

ガス置換対応 携帯真空サンプリングボックス 特注OK

■超小型のアクリル真空デシケーターで、持ち運びに便利です。

■バルブを標準装備することにより、減圧ガス置換が可能になりました。

■チェックバルブがリリーフ弁として作動するので、ガス置換時にボックス内部が陽圧になっても安心です。

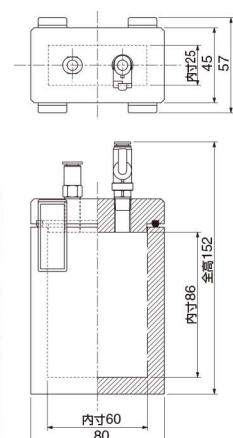
■重量は200g~620gで非常に軽量です。

■研究室でのサンプル保管は勿論、屋外でのサンプリングにも便利です。

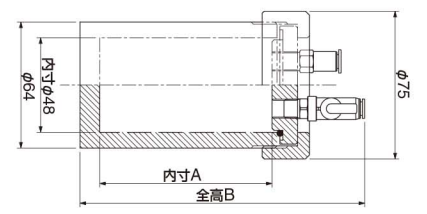
■使用実例として、土壌のサンプリングや微量試料の保管などがあります。



■角型



■丸型



呼称	A	B
丸型50ml	26	86
丸型100ml	56	116
丸型150ml	86	146
丸型300ml	186	246
丸型500ml	276	336

(mm)

XF

標準小売価格	¥16,100	¥18,500	¥18,800	¥20,700	¥21,300	¥22,400
コード	19926	19927	19928	19929	19930	19931
呼称	角型	丸型50ml	丸型100ml	丸型150ml	丸型300ml	丸型500ml
内寸法(mm)	60W×25D×86H	φ48×26H	φ48×56H	φ48×86H	φ48×186H	φ48×276H
本体材質	アクリル樹脂					
パッキン材質	シリコン	NBR	NBR	NBR	NBR	NBR
ボールバルブ接続口	外径φ6mmチューブ ワンタッチ式					
チェックバルブ接続口	外径φ6mmチューブ ワンタッチ式					
チェックバルブ作動圧	10kPa					
重量	約380g	約200g	約250g	約300g	約470g	約620g

(MA)

ステンレス製真空デシケーター 特注OK

■耐久性・気密性に優れた真空デシケーターです。

■扉部はステンレス枠にアクリル板をはめこんだ構造で内容物の確認も容易です。

■庫内オールSUS製で薬品保管の際の腐食の心配が有りません。

標準小売価格	¥150,000
コード	27400
呼称	SNV-250SUS
許容真空度	0.1~101kPa
容量	約15L
真空ゲージ	1個(0~0.1MPa用)
バルブ	2個(ノズル外径9φmm)
外装	ステンレス(SUS304) ヘアライン加工
内装	ステンレス(SUS304)
棚板	ステンレス製 1枚(下段スペースH100mm、上段スペースH150mm)
扉	ステンレス枠(SUS304)+アクリル板 20tmm
扉パッキン	シリコンゴム
外寸法(mm)	335W×320D×335H(ゴム足+本体のみ)/435H(全高)
内寸法(mm)	250W×245D×250H
重量	約19kg

WF



推奨商品



ダイヤフラム式ドライ真空ポンプ



ポリウレタンチューブ(空気専用)

⇒p35

⇒p36

■圧力換算表

Pa	bar	kgf/cm ²	atm	torr/mmHg	mmH ₂ O	lbf/in ² (psi)
パスカル	バー	重量キログラム毎平方センチメートル	気圧	トル/水銀柱ミリメートル	水柱ミリメートル	重量ポンド毎平方インチ
1	1×10 ⁻⁵	1.0197×10 ⁻⁵	9.869×10 ⁻⁶	7.501×10 ⁻³	0.10197	1.450×10 ⁻⁴
1×10 ⁵	1	1.0197	0.9869	750.1	1.0197×10 ⁴	14.50
9.80665×10 ⁴	0.980665	1	0.9678	735.6	1×10 ⁴	14.22
1.01325×10 ⁵	1.01325	1.0332	1	760	1.0332×10 ⁴	14.70
1.3332×10 ²	1.3332×10 ⁻³	1.360×10 ⁻³	1.3158×10 ⁻³	1	13.595	1.934×10 ⁻²
9.80665	9.80665×10 ⁻⁵	1×10 ⁻⁴	9.678×10 ⁻⁵	7.3556×10 ⁻²	1	1.422×10 ⁻³
6.895×10 ³	6.895×10 ⁻²	7.031×10 ⁻²	6.805×10 ⁻²	51.71	7.031×10 ²	1

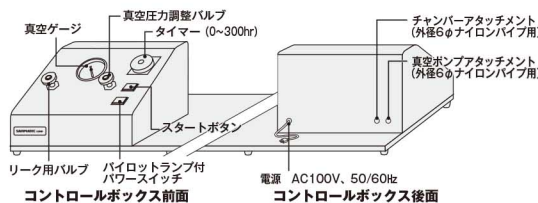
Vacuum desiccator



ノンポラスパッケージテスター 別途送料5%

- 正確な圧力調整が可能で、一旦バルブ調整すると、後は同じ数値で、繰返しテストができます。
- ランプ表示により、テスターの作動状態が目確認できます。
- 市販、及び手持ちの真空ポンプと接続し、簡単にテストを始めることができます。
- テストする商品の大きさに合わせ、チャンバーが選べます。
- タイマーでテスト時間が設定でき、繰返しテストが行え、真空計で正確な圧力を指示します。

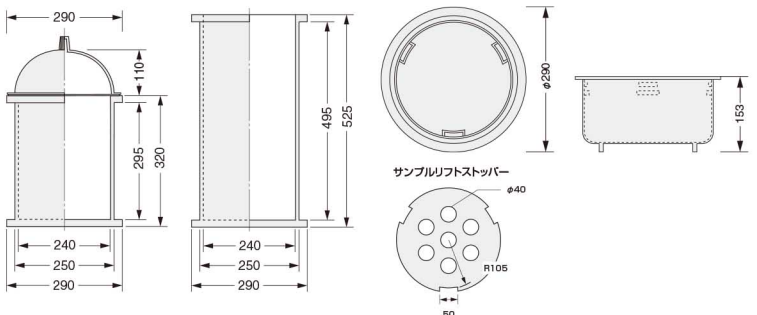
- 時間仕様の切替方法
- ・時間単位表示は、前面右下スイッチにより、切り換え表示できます。
- ・目盛数字表示は前面左下部スイッチにより、切り換えできます。



標準小売価格	¥125,000
コード	0182
呼称	コントロールボックス
仕様	AC100V・50/60Hz
セット明細	コントロールボックス、アタッチメント(2ヶ)、 外径6φナイロンパイプ(2m×1本)

専用チャンバー 特注OK 別途送料5%

- 真空試験方法により、特に製薬、食品業界で多く使用されているアルミやプラスチックフィルムにより真空包装が完全に密封されているかどうかを、試験、検査するのに操作が手軽で簡単な検査機です。
- 透明なテストチャンバーは水の使用、不使用にかかわらず、素早く真空にして、試験サンプルの密封性や傷の有無が簡単に確認でき、水を使用すれば、包装不良を気泡により目で確認することができます。
- 正確な圧力調整が可能で、一旦バルブ調整すると、後は同じ数値で、繰返しテストができます。
- ランプ表示により、テスターの作動状態が目確認できます。
- タイマーでのテスト時間が設定でき、繰返しテストが行え、真空計で正確な圧力を指示します。
- 市販、及び手持ちの真空ポンプと接続し、簡単にテストを始める事ができます。



標準小売価格	¥25,000	¥40,000	¥45,000
コード	0183	0184	0185
呼称	チャンバー1型	チャンバー2型	チャンバー3型
容量(L)	5.5	13	22
内寸法(mm)	240φ×135H	240φ×305H	240φ×510H
材質	フタ・本体:PC	フタ:PC, 本体:MA	フタ:PC, 本体:MA
セット明細	チャンバー本体、フタ(外径6φナイロンパイプ用アタッチメント付き)、 サンプルリフトストッパー、O-リング		
許容真空度	133.32Pa		

- 使用方法
- 1.コントロールボックスの電源コードをコンセントに差し込んで下さい。
- 2.チャンバーの中に水を約2/3入れて下さい。(入れない場合もあり)
- 3.コントロールボックスの真空ポンプアタッチメントに真空ポンプを接続して下さい。
- 4.チャンバーとコントロールボックスを付属のホースで接続して下さい。
- 5.チャンバーのフタをして下さい。
- 6.リーク用バルブを完全に閉めて下さい。(時計回り)
- 7.タイマーを最大値までセットして下さい。(時計回り)
- 8.真空ポンプのスイッチ及びコントロールボックスの電源スイッチをONにして下さい。
- 9.スタートボタンを押して(ランプ点灯)圧力調整バルブを徐々に開きながら(反時計回り)圧力が任意の数値で止まる様に調整して下さい。
- 10.一旦、リーク用バルブで圧を開放して下さい。その後、リーク用バルブを閉めて、スタートボタンを押して、希望の圧力になるまでの時間を確認して下さい。
- 11.検査時間+10.の操作の時間を合算したタイムにタイマーをセットして下さい。
- 12.検体をチャンバーに入れてスタートボタンを押せば、後は繰り返し同じ条件で、検査できます。
- 13.シール部及び、素材に不良があれば気泡により確認できます。



推奨ポンプ



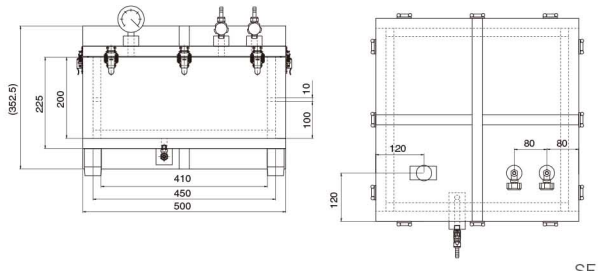
油回転真空ポンプ

⇒p34

Vacuum desiccator

リークテスター(角型チャンバー) 特注OK 別途送料

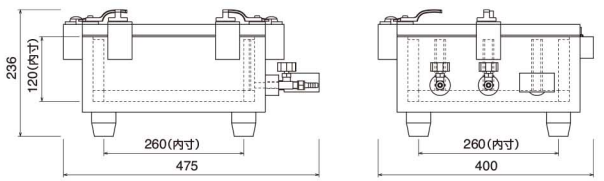
- 大型サイズの角型パッケージテスター(真空デシケーター)になります。
- 内部に液体が入った状態で、ポンプに液体を吸い込まずに吸引できます。
- 底部に排水用バルブと高さ調整用のアジャスターフットを標準装備しておりますので排水作業が簡単です。
- 真空デシケーターとしてもご使用可能です。



標準小売価格	¥350,000
コード	28235
呼称	OUB-D型
外寸法(mm)	585W×500D×420H
有効内寸(mm)	405W×405D×110H (サンプルリフト設置時)
真空ゲージ	1個(0~0.1MPa)
吸排気用バルブ	2個(ノズル外径φ9mm)
ドレインバルブ	1個(ノズル外径φ9mm)
サンプルリフト	1枚
パッキン	シリコン製
重量	約35kg

アクリル真空デシケーター 特注OK

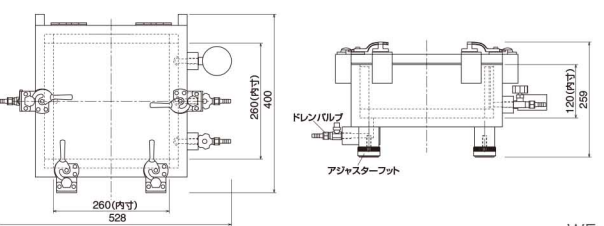
- 内部に液体が入った状態で、ポンプに液体を吸い込まずに吸引できます。



標準小売価格	¥137,500
コード	0175
呼称	UB型
外寸法(mm)	475W×400D×236H
有効内寸法(mm)	260W×260D×120H
真空ゲージ	1個(0~0.1MPa用)
バルブ	2個(ノズル径φ9mm)
パッキン	シリコン製
重量	約12kg

アクリル真空デシケーター(ドレインバルブ付) 特注OK

- UB型にドレイン用の排水バルブとアジャスターフットを標準装備しました。
- 排水が非常に簡単に行えます。



標準小売価格	¥147,500
コード	16532
呼称	UB-D型
外寸法(mm)	528W×400D×259H
有効内寸法(mm)	260W×260D×120H
真空ゲージ	1個(0~0.1MPa用)
吸排気用バルブ	2個(ノズル径φ9mm)
ドレインバルブ	1個(ノズル径φ9mm)
パッキン	シリコン製
重量	約12kg

真空脱泡装置 特注OK

- 攪拌・脱泡の様子が一目で確認可能です。
- 支柱: 16φ バキュームシール取付攪拌棒: 8φ用
- 当社の真空デシケーターのすべてを脱泡装置仕様改良することが出来ます。
- 真空脱泡装置には、攪拌モーター、取付クランプ、攪拌棒、攪拌羽根は含まれておりません。

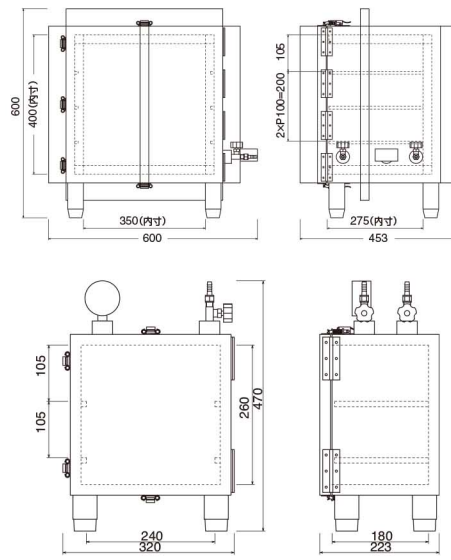
■ SNH-VS型



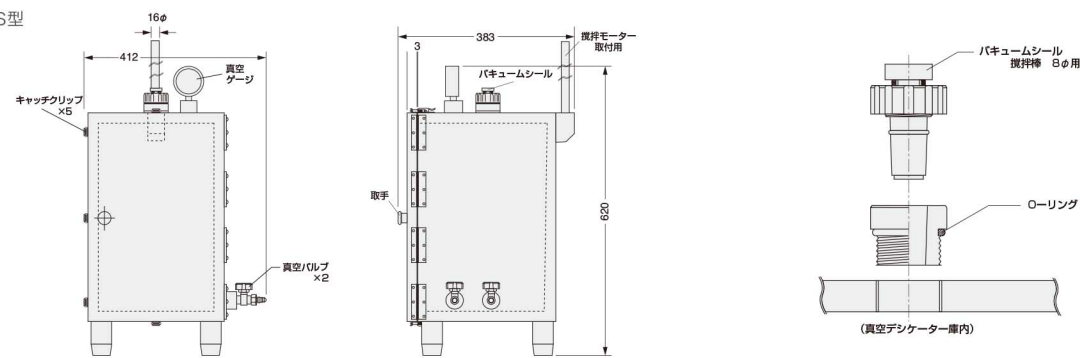
■ SNW-VS型



■ SNO-VS型



■ SNH-VS型



標準小売価格	¥112,000	¥190,000	¥235,000
コード	0395	0396	0397
呼称	SNO-VS型	SNH-VS型	SNW-VS型
外寸法 (mm) 支柱含まず	320W×223D×470H	412W×383D×620H	600W×453D×610H
付属部品		バキュームシール取付治具、O-リング、真空ゲージ、真空バルブ2個、16φ×390L支柱、PTFEバキュームシール、棚板1枚	

XE

(MA)

PTFEバキュームシール 特注OK

- 耐薬品性に優れたオールPTFE製で減圧試験に適した製品です。
- 適用攪拌棒外径8φmm



標準小売価格	¥14,000	¥15,000
コード	21238	21239
接合部	24/32	29/38
Oリング(バイトン)	P-18	P-22

SE

(PTFE)

PTFE被覆攪拌棒(羽根付き)

- 回転すると羽根が広がり、強い攪拌を行なうことができます。
- 鉄芯部分もオールテフロン被覆です。
- PTFE芯径8φmm



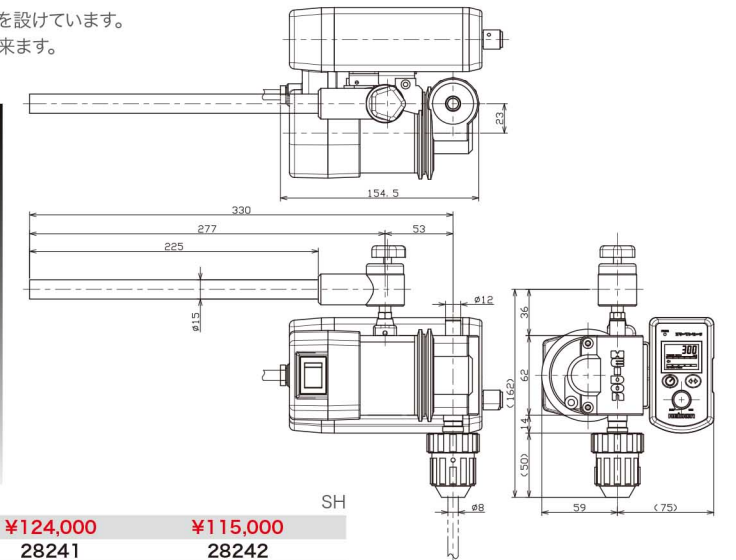
標準小売価格	¥9,000	¥9,000	¥10,000	¥15,000	¥16,500
コード	21171	21172	21173	21174	21175
呼称(全長)	350L	400L	450L	500L	600L
回転羽根径(φmm)	80	80	80	100	100
材質	PTFE(芯:SUS)				

SE

(PTFE) (SUS)

スリーワンモーター 別途送料

- 抜群の静寂さで実験室の環境を壊しません。
- 攪拌中、粘度変化が生じても設定回転数を守ります。
- スパークのない強力ブラシレスモーターを採用しました。
- 攪拌作業中、スイッチ一つで回転方向を切り換えることができます。
- 他の機器へ悪影響を及ぼすノイズは出さない、ノイズを受けても誤作動しない対策がされています。
- 攪拌モーターの過負荷保護に電流制限回路をサーマルプロテクタの保護装置を付けています。
- 攪拌停止タイマーを搭載しました。指定の時間で攪拌を停止させることが出来ます。
- スタンド・シャフト・攪拌羽根は別売りです。



標準小売価格	¥128,000	¥120,000	¥124,000	¥115,000
コード	28239	28240	28241	28242
呼称	BL300	BL600	BL1200	BL3000
適用	高粘度用	中高粘度用	中低粘度用	低粘度用
回転数 (rpm)	5~300	10~600	20~1200	50~3000
定格トルク (N・m)	1.3	0.7	0.3	0.1

SH

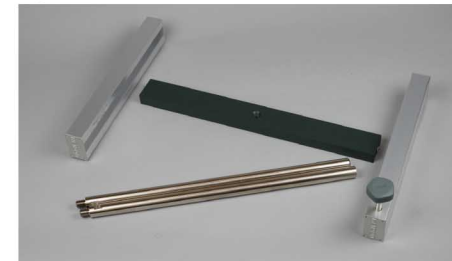
(Other)

モーター	DCブラシレスモーター B種絶縁 40W
回転制御	フィードバック制御・正転/逆転切り替え(タイマーモード、手動)
タイマー機能	正転逆転運転タイマー機能、攪拌停止タイマー機能
パネル表示	回転数デジタル4桁・過負荷表示 トルクインジケーター(1目盛り20%)
チャック	φ8mm用コレット型手締めチャック
安全装置	電流制限回路、サーマルプロテクタ:モーターコイル温度90°C、安全カバー
電源コード	2極地プラグ付電源コード2m
電源・消費電力	単相100V±10% 50/60Hz共用
本体寸法(mm)	135W×175D×209H
付属品	クランプホルダー(Type:21×16)1個、安全カバー
重量	約2.2kg

スリーワンモーター オプション

- 攪拌羽根セットFS-7:内訳(パタフライ(φ60mm)・プロペラR(φ50mm)・ファン(翼径φ38mm)・タービン(φ86mm)・かい十字R(φ70mm)・ソフト十字(φ70mm)・ボス付かい十字(φ70mm))各1枚、シャフト(φ8mm)L=500mm:1本
- 材質:シャフト・攪拌羽根 SUS316製

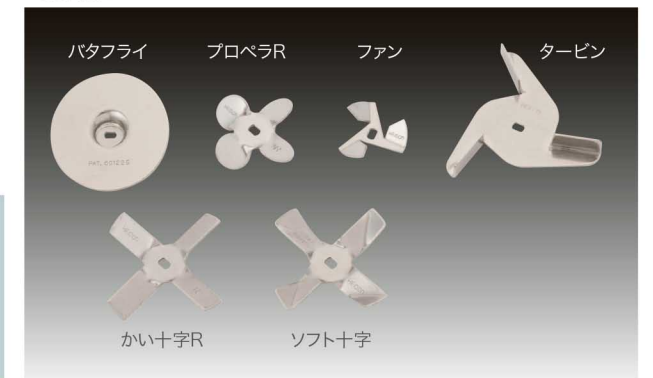
■ 組立スタンドCS



■ 傾斜バドル



■ 攪拌羽根セットFS-7



標準小売価格	¥9,600	¥26,800	¥13,600	¥12,000	¥9,800
コード	28243	28244	28245	28246	28247
呼称	攪拌羽根セットFS-7	組み立てスタンドCS	傾斜バドルφ120	傾斜バドルφ100	傾斜バドルφ80
規格	-	406W×306D×839Hmm	翼径φ120mm	翼径φ100mm	翼径φ80mm
標準小売価格	¥3,300	¥4,400	¥6,600	¥7,700	¥9,900
コード	28271	28272	28273	28274	28275
呼称	攪拌シャフト500L	攪拌シャフト600L	攪拌シャフト700L	攪拌シャフト800L	攪拌シャフト1000L
規格	シャフト長 500mm	シャフト長 600mm	シャフト長 700mm	シャフト長 800mm	シャフト長 1000mm

SH

(Other)

Vacuum dehydrator

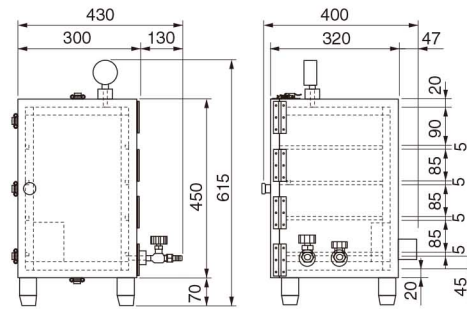
ドライチャンバー 別送送料5%

- 真空乾燥や凍結乾燥に適したデシケーター
試料の出し入れが容易な正面扉式のデシケーターをベースに、凍結乾燥や真空乾燥での使い勝手を付加した装置です。単純な水分の真空乾燥から、トラップと併用しての凍結乾燥など、様々な乾燥用途に使用できます。
- ヒーターで乾燥効率アップ
各棚板のヒーターを必要に応じて使用することで、大切な試料の乾燥を効率良く行うことができます。ヒーターは棚板ごとにON/OFFが可能です(減圧中は変更できません)。
- 広い庫内スペース、広い棚板
広い棚板の裏面がヒータとなっているため加熱の表面積が大きく、乾燥効率がアップします。ペースト状試料の乾燥は、シャーレ等の薄くて広い容器を用いると効果的です。
- ノズルは2ヶ所
ノズルを2つ(吸引用およびリーク/ガスバージ兼用)備えています。吸引とガス置換はここから繊細に行うことができます。
- 庫内にコンセントを装備
庫内にコンセントを備えています。スターラー等の攪拌装置を入れれば、ガス置換した環境下での溶液攪拌が可能です。



標準小売価格	¥341,000	XF
コード	25484	
呼称	DC-280	
棚数/棚寸法	3段(アルミ製)、258x250mm	
ヒーター	各棚板裏面に100W、各個にON/OFF可 ON時、棚板表面約+30°C(減圧下において)	
真空計	ブルドン管真空計	
吸引ノズル外径	φ14mm	
真空解除	手動式、外径φ9mmニードルバルブ(ガスバージ兼用)による	
庫内コンセント	AC100V・3Aまで	
外形寸法(mm)	430W×400D×615H	
電源	AC100V・3A(本体のみ) AC100V・7A(庫内コンセント使用時の最大値)	
標準付属品	ヒーターなしの亚克力製棚板×3	
重量	約21kg	

※真空ポンプは排気量が50~100L/minのものを使用してください。100L/minより大きいものを使うと本体が歪んだり破損する場合があります。また吸引はバルブを使用してゆっくり行ってください



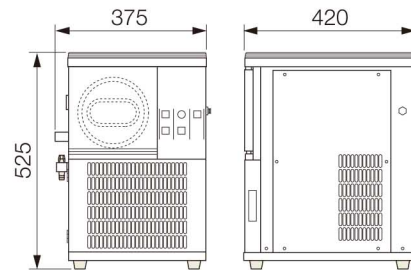
凍結乾燥機フリーズドライヤー 別送送料

- タンパク質等の試料の乾燥、食品の検査試料の乾燥、その他凍結乾燥を要するアプリケーションにて最適です。
- ドライチャンバーDC-280と真空ポンプ、多岐管MP-010の組合せで凍結乾燥システムを実現できます。
- マニュアル要らずの使い易い操作性
電源を入れて5分後にチャンバーの冷却が始まります。トラップに必要な温度に達すると青いLEDランプが点灯してお知らせします。
- 昇華させた水分をしっかりとコールドトラップ
水蒸気がトラップチャンバー内の冷却コイル表面に直接凝固回収される直冷方式のため、冷却温度がそのままトラップ温度になります。
- トラップした水分はホットガスで急速解凍
デフロストボタンを押すとコールドトラップのコイルにホットガスが流れ、短時間で解凍できます。除霜容量分の氷を30分程度で解凍できます。



標準小売価格	¥498,000	¥61,000	SH
コード	28307	28308	
呼称	VD-250R	多岐管MP-010	
冷却温度	-45°C(無負荷時)※	-	
トラップ容量	約500ml/回	-	
チャンバー内容積	約4L(内径φ160×205mm)	-	
冷凍機	250W	-	
真空ポンプ	別売(油回転式、到達真空度50Pa以下、排気量100L/min以上を推奨)	-	
真空解除	本体側面にフィルター付きリーク口あり(N2ガスバージ兼用、ホース取付口(Piscoφ6mm)、真空ポンプ停止により自動解除)	-	
真空ホース接続口	外径φ22mm(内面に3/8ネジあり、異径変換可能)	-	
安全器/安全機能	漏電ブレーカー(過電流兼用)	-	
その他機能	ホットガス解凍機能	-	
	真空ポンプ用3Pコンセント(9Aまで) 運転スイッチ付	-	
	ドライチャンバー用2Pコンセント(3Aまで) 到達真空度表示機能、真空度の記録計出力(0~5V)	-	
外形寸法(mm)	375W×420D×525H	-	
電源	AC100V・6A(本体のみ) AC100V・15A(ポンプ・チャンバー使用時の最大値)	-	
標準付属品	テーブルマット×1	-	
重量	約34kg	-	

※+5°C~+35°C環境下での値です



会社案内

Company information

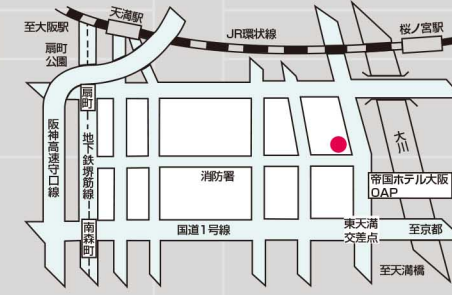
機器設備・プラスチック全般に関するお問い合わせは各拠点もしくはWEBよりお尋ねください。
経験豊富な専門スタッフが直接対応させていただきます。

大阪本社 Pla Studio

近畿全域から沖縄・海外まで

〒530-0035
大阪市北区同心2丁目1番3号

TEL.06(6353)5141(代)
FAX.06(6353)5975

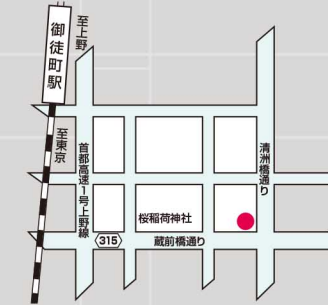


東京支店

関東全域から北海道まで

〒110-0016
東京都台東区台東2丁目1番3号
センチュリービル2F

TEL.03(5688)5141(代)
FAX.03(5688)5142

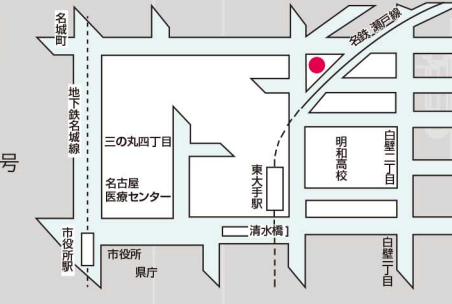


名古屋支店 Pla Studio

東海3県、北陸信越まで

〒462-0844
名古屋市北区清水1丁目22番12号

TEL.052(962)0291(代)
FAX.052(962)0293



本社物流センター

〒530-0035
大阪市北区同心2丁目1番34号
TEL.06-6353-5141 FAX.06-6353-5975

USA SILICON OFFICE

3350Scott Blvd, Suite 29 Santa Clara, CA 95054
Phone (408)830-7178

機器設備カタログ

ラクレア

La CREA

株式会社サンプラテック 平成30年8月発行



株式会社 **サンプラテック**

<http://www.sanplatec.co.jp>